

WAECO
by Dometic GROUP



CoolMatic CS-SC

- DE 6 Kompressor-Kühlbox**
Einbau- und Bedienungsanleitung
- EN 15 Compressor Cooler**
Installation and operating manual
- FR 24 Glacière à compression**
Instructions de montage et de service
- ES 33 Nevera por compresor**
Instrucciones de montaje y uso
- IT 42 Frigorifero a compressore**
Istruzioni di montaggio e d'uso

- NL 51 Compressorkoelbox**
Montagehandleiding en gebruiks-
aanwijzing
- DA 60 Kompressor-køleboks**
Monterings- og betjeningsvejledning
- SV 69 Kylbox med kompressor**
Monterings- och bruksanvisning
- NO 78 Kjøleboks med kompressor**
Monterings- og bruksanvisning
- FI 87 Kompressori-kylmälaatikko**
Asennus- ja käyttöohje

(D)

Fordern Sie weitere Informationen zur umfangreichen Produktpalette aus dem Hause Dometic WAECO an. Bestellen Sie einfach unsere Kataloge kostenlos und unverbindlich unter der Internetadresse: www.dometic-waeco.de

(GB)

We will be happy to provide you with further information about Dometic WAECO products. Please order our free catalogue with no obligation to buy on our homepage: www.dometic-waeco.com

(F)

Demandez d'autres informations relatives à la large gamme de produits de la maison Dometic WAECO. Commandez tout simplement notre catalogue gratuitement et sans engagement à l'adresse internet suivante : www.dometic-waeco.com

(E)

Solicite más información sobre la amplia gama de productos de la empresa Dometic WAECO. Solicite simplemente nuestros catálogos de forma gratuita y sin compromiso en la dirección de Internet: www.dometic-waeco.com

(I)

Per ottenere maggiori informazioni sull'ampia gamma di prodotti Dometic WAECO è possibile ordinare una copia gratuita e non vincolante del nostro Catalogo all'indirizzo Internet: www.dometic-waeco.com

(NL)

Maak kennis met het omvangrijke productscale van de firma Dometic WAECO. Bestel onze catalogus gratis en vrijblijvend onder het internetadres: www.dometic-waeco.com

(DK)

Bestil yderligere information om det omfattende produktudvalg fra Dometic WAECO. Bestil vores katalog gratis og uforpligtende på internetadressen: www.dometic-waeco.com

(S)

Inhämta mer information om den omfattande produktpaletten från Dometic WAECO: Beställ våra kataloger gratis och utan förpliktelser under vår Internetadress: www.dometic-waeco.com

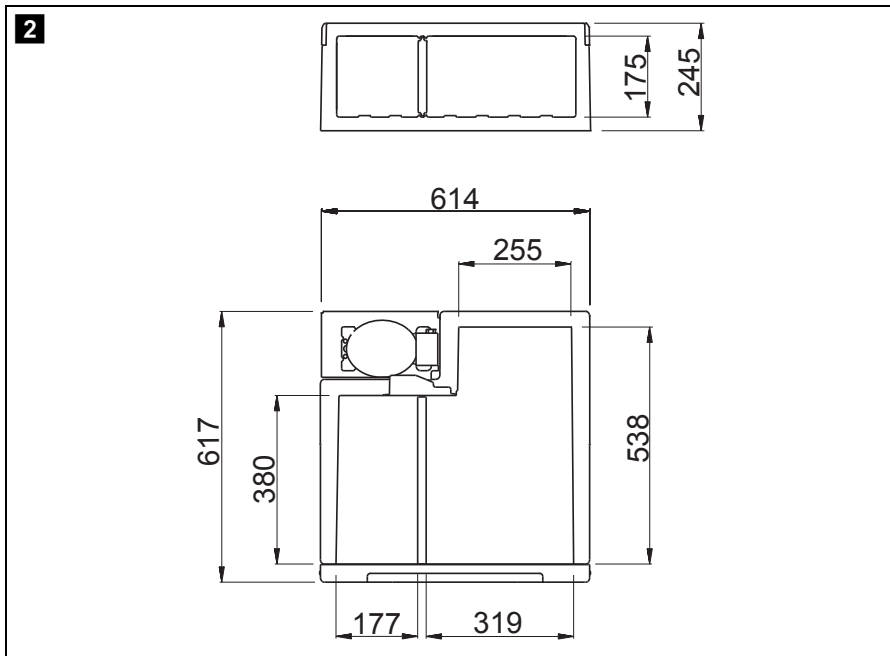
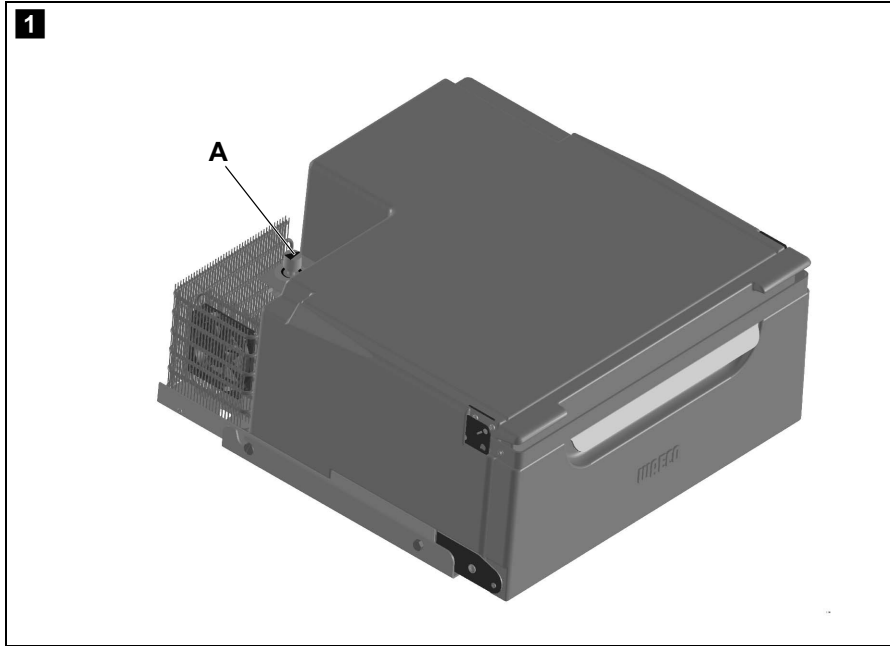
(N)

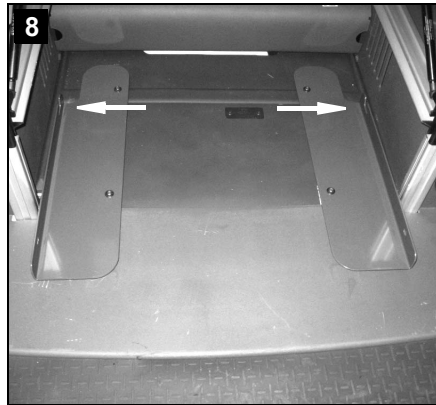
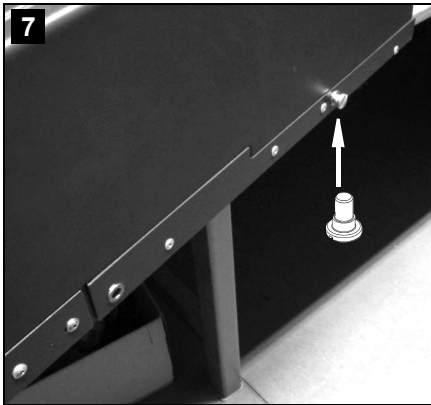
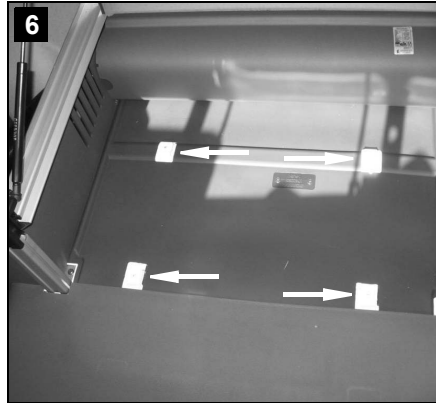
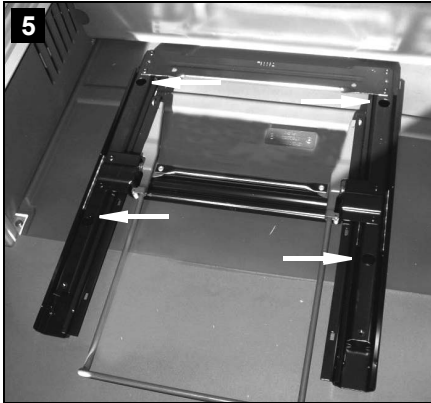
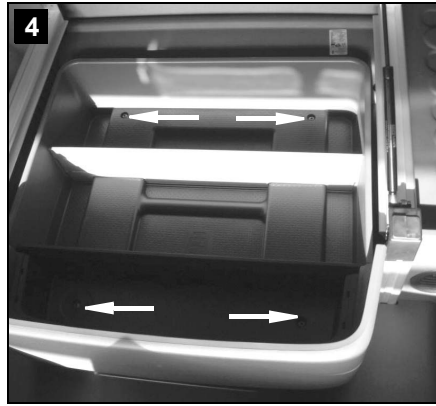
Be om mer informasjon om det rikholdige produktutvalget fra Dometic WAECO. Bestill vår katalog gratis uforbindtlig på Internettadressen: www.dometic-waeco.com

(FIN)

Pyytäkää lisää tietoja Dometic WAECO:n kattavista tuotevalikoimista. Tilatkaa tuotekuvastomme maksutta ja sitoumuksetta internet-osoitteesta: www.dometic-waeco.com

CoolMatic CS-SC





CoolMatic CS-SC



Bitte lesen Sie diese Anleitung vor der Inbetriebnahme sorgfältig durch und bewahren Sie sie auf. Geben Sie sie im Falle einer Weitergabe des Gerätes an den Nutzer weiter.

Inhaltsverzeichnis

1	Hinweise zur Benutzung der Anleitung	7
2	Sicherheitshinweise	7
3	Lieferumfang	9
4	Bestimmungsgemäßer Gebrauch	9
5	Technische Beschreibung	10
6	Montage und Anschluss	11
7	Bedienung	12
8	Reinigung und Pflege	13
9	Gewährleistung	13
10	Entsorgung	13
11	Technische Daten	14

1 Hinweise zur Benutzung der Anleitung

Die folgenden Symbole werden in dieser Bedienungsanleitung verwendet:

**Achtung!**

Sicherheitshinweis: Nichtbeachtung kann zu Personen- oder Geräteschäden führen.

**Achtung!**

Sicherheitshinweis, der auf Gefahren durch elektrischen Strom oder elektrische Spannung hinweist: Nichtbeachtung kann zu Personen- oder Geräteschäden führen und die Funktion des Gerätes beeinträchtigen.

**Hinweis**

Ergänzende Informationen zur Bedienung des Gerätes.

➤ **Handlung:** Dieses Symbol zeigt Ihnen, dass Sie etwas tun müssen. Die erforderlichen Handlungen werden Schritt für Schritt beschrieben.

✓ Dieses Symbol beschreibt das Ergebnis einer Handlung.

Abb. 2 1, Seite 3: Diese Angabe weist Sie auf ein Element in einer Abbildung hin, in diesem Beispiel auf „Position 1 in Abbildung 2 auf Seite 3“.

Beachten Sie bitte auch die nachfolgenden Sicherheitshinweise.

2 Sicherheitshinweise

**Achtung!**

Dometic WAECO International übernimmt keine Haftung für Schäden aufgrund folgender Punkte:

- Beschädigungen am Gerät durch mechanische Einflüsse und Überspannungen,
- Veränderungen am Gerät ohne ausdrückliche Genehmigung von Dometic WAECO International,
- Verwendung für andere als die in der Anleitung beschriebenen Zwecke.

2.1 Grundlegende Sicherheit



- **Achtung – Lebensgefahr durch Stromschlag!**
Vergleichen Sie die Spannungsangabe auf dem Typenschild mit der vorhandenen Energieversorgung.
- Schließen Sie das Gerät nur an 24 V_{DC} an.
Wenn Sie das Gerät an 12 V_{DC} betreiben wollen, tauschen Sie das 24-V-Leuchtmittel gegen ein 12-V-Leuchtmittel.
- Wenn das Anschlusskabel beschädigt ist, müssen Sie es ersetzen, um Gefährdungen zu vermeiden.
- Klemmen Sie das Gerät und andere Verbraucher von der Batterie ab, bevor Sie die Batterie mit einem Schnellladegerät aufladen. Überspannungen können die Elektronik der Geräte beschädigen.



- Wenn das Gerät sichtbare Beschädigungen aufweist, dürfen Sie es nicht in Betrieb nehmen.
- Reparaturen an diesem Gerät dürfen nur von Fachkräften durchgeführt werden. Durch unsachgemäße Reparaturen können erhebliche Gefahren entstehen.
Wenden Sie sich im Reparaturfall an den WAECO Kundendienst.
- Öffnen Sie auf keinen Fall den Kühlkreislauf!
- Die Kühlbox ist nicht geeignet für den Transport ätzender oder lösungsmittelhaltiger Stoffe!
- Lebensmittel dürfen nur in Originalverpackungen oder geeigneten Behältern eingelagert werden.

2.2 Sicherheit beim Betrieb des Gerätes



- Das Kühlgerät muss vor dem Einschalten ca. 1 Stunde in waagerechter Position gestanden haben, um eine einwandfreie Funktion zu gewährleisten.
- Bevor das Fahrerhaus gekippt wird, muss das Kühlgerät abgeschaltet werden. Bevor das Kühlgerät wieder eingeschaltet wird, muss es mindestens 15 Minuten stehen, nachdem das Fahrerhaus wieder gesenkt wurde.
- Im Inneren der Kühlbox dürfen keine elektrischen Geräte eingesetzt werden.

- Bauen Sie das Gerät an einem trockenen und gegen Spritzwasser geschützten Platz ein.
- Bauen Sie das Gerät nicht in der Nähe von offenen Flammen oder anderen Wärmequellen (Heizung, starke Sonneneinstrahlung, Gasöfen usw.) ein.
- **Achtung Überhitzungsgefahr!**
Achten Sie stets darauf, dass beim Betrieb entstehende Wärme ausreichend abgeführt werden kann. Achten Sie darauf, dass die Lüftungsschlitze nicht abgedeckt werden. Sorgen Sie dafür, dass das Gerät in ausreichendem Abstand zu Wänden oder Gegenständen steht, sodass die Luft zirkulieren kann.
- Tauchen Sie das Gerät nie in Wasser.
- Füllen Sie keine Flüssigkeiten oder Eis in den Innenbehälter.

3 Lieferumfang

Menge	Bezeichnung
1	Kühlbox
1	Fixingkit
1	Befestigungsmaterial
1	Einbau- und Bedienungsanleitung

4 Bestimmungsgemäßer Gebrauch

WAECO CoolMatic CS-SC (Artikel-Nr. CS-SCA-R) ist eine Kühlbox zum Einbau in einen Scania, Baureihe R (mit Bett). Sie eignet sich zum Kühlen und Tiefkühlen von Lebensmitteln.



Achtung – Vorsicht bei verderblichen Medikamenten!

Falls Sie Medikamente kühlen wollen, überprüfen Sie bitte, ob die Kühlleistung des Gerätes den Anforderungen der jeweiligen Arzneimittel entspricht.

5 Technische Beschreibung

5.1 Funktionsbeschreibung

Die Kühlbox kann Waren abkühlen und kühl halten. Die Kühlung erfolgt durch einen wartungsfreien Kühlkreislauf mit Kompressor.

Die Kühlbox ist für Umgebungstemperaturen zwischen -10° und 55°C sowie für eine Luftfeuchtigkeit von höchstens 90 % im Dauerbetrieb geeignet. Sie ist für eine Dauer-Krängung von maximal 30° ausgelegt.

Bevor Sie das Kühlgerät extremen Beanspruchungen aussetzen – wie etwa Expeditionen – sollten Sie sich mit dem Hersteller in Verbindung setzen. Alle im Kühlgerät verarbeiteten Materialien sind unbedenklich für Lebensmittel.

Batteriewächter

Das Gerät ist mit einem Batteriewächter ausgestattet, der Ihre Fahrzeugbatterie beim Anschluss an das 12/24-V-Bordnetz vor zu tiefer Entladung schützt.

Wird die Kühlbox bei ausgeschalteter Zündung im Fahrzeug betrieben, schaltet sich die Kühlbox selbstständig ab, sobald die Versorgungsspannung unter einen bestimmten Wert abfällt. Die Kühlbox schaltet sich wieder ein, sobald durch Aufladung der Batterie die Wiedereinschaltspannung erreicht wird.



Achtung – Beschädigungsgefahr!

Die Batterie besitzt beim Abschalten durch den Batteriewächter nicht mehr ihre volle Ladekapazität, vermeiden Sie mehrmaliges Starten oder den Betrieb von Stromverbrauchern ohne längere Aufladephasen. Sorgen Sie dafür, dass die Batterie wieder aufgeladen wird.

Die Ein- und Ausschaltpunkte, gemessen an den Anschlussklemmen des Kompressors, sind in folgender Tabelle aufgeführt:

	Anschlussspannung	
	12 V	24 V
Ausschaltspannung	11,3 V	24,6 V
Wiedereinschaltspannung	12,5 V	26,0 V

5.2 Bedien- und Anzeigeelemente

Pos. in Abb. 1 , Seite 3	Bezeichnung	Erklärung
A	Temperaturregler	– Schaltet die Kühlbox ein oder aus – Stellt die Temperatur ein

6 Montage und Anschluss

Die Kühlbox wird in den Ausschnitt unter dem Bett montiert.

- Heben Sie die Matratze an.
- Entnehmen Sie den Getränkehalter (Abb. **3**, Seite 4).
- Lösen Sie die vier Schrauben (Abb. **4**, Seite 4) und entfernen Sie die Schublade.
- Lösen Sie die vier Schrauben (Abb. **5**, Seite 4) und entfernen Sie die Auszugsvorrichtung.
- Lassen Sie die Versorgungsleitung zur Kühlbox von einer Scania-Fachwerkstatt legen.
- Entfernen Sie die Abdeckung der Standheizung und befestigen Sie das Fixingkit an den dafür vorgesehenen Positionen (Abb. **6**, Seite 4).
- Drehen Sie die beigefügten Schrauben in die dafür vorgesehenen Bohrungen (Abb. **7**, Seite 4).
- Arretieren Sie die Kühlbox mit dem Fixingkit in den dafür vorgesehenen Positionen (Abb. **8**, Seite 4).
- Verschrauben Sie die Kühlbox mit dem Fixingkit (Abb. **9**, Seite 5). Nutzen Sie hierzu die beigelegten Schrauben.
- Lassen Sie das Kabel der Kühlbox von einer Scania - Fachwerkstatt verlegen.
- ✓ Die Montage ist abgeschlossen (Abb. **10**, Seite 5).

7 Bedienung



Hinweis

Leeren Sie die Kühlbox und schalten Sie sie aus, bevor das Fahrerhaus gekippt wird.

7.1 Vor dem ersten Gebrauch



Hinweis

Bevor Sie die neue Kühlbox in Betrieb nehmen, sollten Sie sie aus hygienischen Gründen innen und außen mit einem feuchten Tuch reinigen (siehe auch Kapitel „Reinigung und Pflege“ auf Seite 13).

7.2 Tipps zum Energiesparen

- Lassen Sie warme Speisen erst abkühlen, bevor Sie sie einlagern.
- Öffnen Sie die Kühlbox nicht häufiger als nötig.
- Lassen Sie die Kühlbox nicht länger offen stehen als nötig.
- Vermeiden Sie eine unnötig tiefe Innentemperatur.

7.3 Kühlbox benutzen



Achtung – Überhitzungsgefahr!

Achten Sie stets darauf, dass beim Betrieb entstehende Wärme ausreichend abgeführt werden kann. Achten Sie darauf, dass die Lüftungsschlitze nicht abgedeckt werden. Sorgen Sie dafür, dass das Gerät in ausreichendem Abstand zu Wänden oder Gegenständen steht, sodass die Luft zirkulieren kann.



Achtung – Gefahr durch zu niedrige Temperatur!

Achten Sie darauf, dass sich nur Gegenstände bzw. Waren in der Kühlbox befinden, die auf die gewählte Temperatur gekühlt werden dürfen.

- Schalten Sie das Gerät ein, indem Sie den Temperaturregler (Abb. **1** A, Seite 3) nach rechts drehen.
- ✓ Die Kühlbox startet mit dem Kühlen des Innenraums.
- Stellen Sie die Kühltemperatur mit dem Temperaturregler ein:
Nach rechts drehen = kälter, nach links drehen = wärmer.

**Hinweis**

Wenn Sie die Kühlbox für längere Zeit nicht benutzen wollen: Lassen Sie die Kühlbox leicht geöffnet. So verhindern Sie, dass sich Gerüche bilden.

8 Reinigung und Pflege

**Achtung – Gefahr von Geräteschäden!**

Reinigen Sie das Gerät niemals unter fließendem Wasser oder gar im Spülwasser.

Verwenden Sie zur Reinigung keine scharfen Reinigungsmittel oder harten Gegenstände, da diese das Gerät beschädigen können.

- Reinigen Sie das Gerät innen gelegentlich mit einem feuchten Tuch.

9 Gewährleistung

Es gelten unsere allgemeinen Gewährleistungsbedingungen. Sollte das Produkt defekt sein, schicken Sie es bitte an die WAECO Niederlassung in Ihrem Land (Adressen siehe Rückseite der Anleitung) oder an Ihren Fachhändler. Zur Reparatur- bzw. Gewährleistungsbearbeitung müssen Sie folgende Unterlagen mitschicken:

- Kopie der Rechnung mit Kaufdatum
- Reklamationsgrund oder Fehlerbeschreibung

10 Entsorgung

- Geben Sie das Verpackungsmaterial möglichst in den entsprechenden Recycling-Müll.



Wenn Sie das Gerät endgültig außer Betrieb nehmen, informieren Sie sich bitte beim nächsten Recyclingcenter oder bei Ihrem Fachhändler über die zutreffenden Entsorgungsvorschriften.

11 Technische Daten

Artikel-Nr.	CS-SCA-R
Inhalt:	26 Liter Normalkühlung 11 Liter Tiefkühlung
Anschlussspannung:	24 V _{DC} (bei 12 V _{DC} siehe Kapitel „Grundlegende Sicherheit“ auf Seite 8)
Mittlere Stromaufnahme:	1,3 A
Kühlleistung:	+10 °C bis -12 °C
Gewicht:	ca. 15 kg
Kältemittel:	R134a
Gesamtmenge des Kältemittels:	33 g
Klimaklasse:	N

Der Kühlkreis enthält R134a.

Zulassungen

Das Gerät hat die e1-Zulassung.



Dieses Gerät entspricht der folgenden EG-Richtlinie:

- „EMV-Richtlinie“ 72/245/EWG in der Fassung 95/54/EG

CoolMatic CS-SC

Please read this operating manual carefully before starting the device. Keep it in a safe place for future reference. If you pass on the appliance to another person, hand over this operating manual along with it.

Contents

1	Notes on using the manual	16
2	Safety instructions	16
3	Scope of delivery	18
4	Intended use	18
5	Technical description	18
6	Installation and connection	20
7	Operation	20
8	Cleaning and maintenance	21
9	Guarantee	22
10	Disposal	22
11	Technical data	22

1 Notes on using the manual

The following symbols are used in this operating manual:

**Caution**

Safety instruction: Failure to observe this instruction can cause personal injury or damage the appliance.

**Caution**

Safety instruction relating to danger emanating from electrical currents or voltage: Failure to observe this instruction can cause personal injury or damage to the appliance and impair its functioning.

**Note**

Supplementary information on operating the device.

► **Action:** This symbol indicates that action is required on your part. The required action is described step-by-step.

✓ This symbol describes the result of an action.

Fig. 2 1, page 3: This refers to an element in an illustration. In this case, "item 1 in figure 2 on page 3".

Please observe the following safety instructions.

2 Safety instructions

**Caution!**

Dometic WAECO International will not be held liable for claims for damage resulting from the following:

- Damage to the appliance resulting from mechanical influences and excess voltage
- Alterations to the device made without the explicit permission of Dometic WAECO International
- Use for purposes other than those described in the operating manual

2.1 General safety



- **Caution – danger of electrocution**
Check that the voltage specification on the type plate is the same as that of the power supply.
- Only connect the device to 24 V_{DC}.
If you intend to run the device on 12 V_{DC}, replace the 24 V lamp with a 12 V lamp.
- If the connection cable is damaged, it must be replaced to prevent possible electrical hazards.
- Disconnect the cooling device and other electric consumers from the battery before you connect the battery to a quick charging device. Overvoltage can damage the electronics of the device.



- Do not operate the device if it is visibly damaged.
- This appliance may only be repaired by qualified personnel. Inadequate repairs can cause considerable hazards.
If your device should need repairing, please contact WAECO customer service.
- Do not open the refrigerant circuit under any circumstances!
- The cooler is not suitable for transporting caustic materials or materials containing solvents.
- Food may only be stored in its original packaging or in suitable containers.

2.2 Operating the device safely



- In order to work properly, the cooler must have been standing upright for at least an hour before you switch it on.
- Always switch off the cooler before tilting the cab. Before switching the cooler on again, let it stand for at least 15 minutes after lowering the cab.
- Do not place any electrical devices inside the cooler.
- Install the device in a dry location where it is protected against splashing water.
- Do not install the device near naked flames or other heat sources (heaters, direct sunlight, gas ovens etc).

- **Caution – danger of overheating**
Always make sure there is sufficient ventilation so that heat generated during normal operation can dissipate. Ensure that the ventilation slots are not covered. Make sure that the device is sufficiently far away from walls and other objects so that the air can circulate.
- Never immerse the device in water.
- Do not fill the inner container with ice or fluid.

3 Scope of delivery

Quantity	Description
1	Cooler
1	Fixing kit
1	Fastening material
1	Installation and operating manual

4 Intended use

The WAECO CoolMatic CS-SC (item no. CS-SCA-R) is a cooler for installing in a Scania R Series (with bed). It is suitable for cooling and freezing food.



Caution – take care when cooling perishable medicines

If you wish to cool medicines, please check if the cooling capacity of the device is suitable for the medicine in question.

5 Technical description

5.1 Function description

The cooler chills products and keeps them cool. A maintenance-free refrigerant circuit with compressor provides the cooling.

The cooler is designed for continuous operation at ambient temperatures between -10° and 55 °C and air humidity up to 90 %. It can be tilted sideways up to 30 °.

Before exposing the cooler to extreme conditions – such as on expeditions – please contact the manufacturer. All materials used in the cooling device are compatible for use with foodstuffs.

Battery monitor

The device has a battery monitor that protects your vehicle battery against excessive discharging when the device is connected to the 12/24 V vehicle electrics.

If the cooler is operated when the vehicle ignition is switched off, the cooler switches off automatically as soon as the supply voltage falls below a set level. The cooler will switch back on once the battery has been recharged to the restart voltage level.



Caution – risk of damage

When switched off by the battery monitor, the battery will no longer be fully charged. Avoid starting repeatedly or operating electric consumers without longer charging phases. Ensure that the battery is recharged.

The switch-off and switch-on points measured at the connection terminals of the compressor are listed in the following table.

	Voltage	
	12 V	24 V
Cut-off voltage	11.3 V	24.6 V
Restart voltage	12.5 V	26.0 V

5.2 Operating and display elements

No. in fig. 1, page 3	Description	Explanation
A	Temperature controller	<ul style="list-style-type: none"> – Switches the cooler on or off – Adjusts the temperature

6 Installation and connection

The cooler is installed in the recess under the bed.

- ▶ Lift the mattress.
- ▶ Take out the drink holder (fig. **3**, page 4).
- ▶ Unscrew the four screws (fig. **4**, page 4) and remove the drawer.
- ▶ Unscrew the four screws (fig. **5**, page 4) and remove the slider.
- ▶ Have the supply line for the cooler checked at a specialist Scania workshop.
- ▶ Take off the auxiliary heater cover and fasten the fixing kit to the positions provided (fig. **6**, page 4).
- ▶ Screw the screws provided into the holes provided (fig. **7**, page 4).
- ▶ Lock the cooler with the fixing kit in the appropriate positions (fig. **8**, page 4).
- ▶ Screw the cooler to the fixing kit (fig. **9**, page 5). Used the screws provided for this.
- ▶ Have the cable for the cooler laid by specialist Scania workshop.
- ✓ Installation is complete (fig. **10**, page 5).

7 Operation



Note

Empty the cool box and switch it off before tilting the cab.

7.1 Before initial use



Note

Before starting your new cooler for the first time, you should clean it inside and outside with a damp cloth for hygienic reasons ("Cleaning and maintenance" on page 21).

7.2 Energy saving tips

- Allow hot food to cool down first before you place it into the device.
- Do not open the cooler more often than necessary.
- Do not leave the cooler open for longer than necessary.
- Avoid unnecessarily low temperature settings.

7.3 Using the cooler



Caution – danger of overheating

Ensure at all times that there is sufficient ventilation so that the heat that is generated during operation can dissipate. Ensure that the ventilation slots are not covered. Make sure that the device is sufficiently far away from walls and other objects so that the air can circulate.



Caution – danger from excessively low temperature

Ensure that the only those objects are placed in the cooler that are intended to be cooled at the selected temperature.

- Switch the device on by turning the temperature controller (fig. **1** A, page 3) clockwise.
- ✓ The cooler starts cooling the interior.
- Set the cooling temperature using the temperature control knob. Turn right = colder, turn left = warmer.



Note

If you do not intend to use the cooler for a prolonged period, leave it slightly open. This prevents smells from building up.

8 Cleaning and maintenance



Caution – danger of damaging the device

Never clean the appliance under running water or in dish water. Do not use abrasive cleaning agents or hard objects during cleaning as these can damage the device.

- Occasionally clean the inside of the device with a damp cloth.

9 Guarantee

Our general guarantee conditions apply. If the product is defective, please return it to the WAECO branch in your country (see the back of the instruction manual for the addresses) or to your dealer. For repair and guarantee processing, please include the following documents when you send in the appliance:

- A copy of the receipt with purchasing date
- Reason for the claim or a description of the fault

10 Disposal

► If possible, always take the packaging material for recycling.



If you wish to scrap the appliance, ask your local recycling centre or specialist dealer for details about how to do this in accordance with the applicable disposal regulations.

11 Technical data

Item number:	CS-SCA-R
Capacity:	26 litres (normal cooling) 11 litres (freezing)
Voltage:	24 V _{DC} (at 12 V _{DC} see "General safety" on page 17)
Average power consumption:	1.3 A
Cooling capacity:	+10 °C to -12 °C
Weight:	approx. 15 kg
Refrigerant:	R134a
Total refrigerant quantity:	33 g
Climatic class:	N

The coolant circuit contains R134a.

Certification

The appliance has e1 certification.



This device conforms to the following EC guideline:

- EMC Directive 72/245/EEC version 95/54/EC

Veillez lire attentivement cette notice avant la mise en service et conservez-la. En cas de revente de l'appareil, veuillez la transmettre au nouvel acquéreur.

Sommaire

1	Remarques sur l'utilisation de cette notice	25
2	Consignes de sécurité	25
3	Contenu de la livraison	27
4	Usage conforme	27
5	Description technique	28
6	Montage et raccordement	29
7	Utilisation	30
8	Entretien et nettoyage	31
9	Garantie	31
10	Retraitement	31
11	Caractéristiques techniques	32

1 Remarques sur l'utilisation de cette notice

Les symboles suivants sont utilisés dans cette notice :

**Attention !**

Consigne de sécurité : le non-respect de ces consignes peut causer des dommages matériels ou compromettre la sécurité des personnes.

**Attention !**

Consigne de sécurité relative aux dangers émanant du courant électrique ou de la tension électrique : le non-respect de ces consignes peut causer des dommages matériels ou compromettre la sécurité des personnes et nuire au fonctionnement de l'appareil.

**Remarque**

Informations complémentaires sur l'utilisation de l'appareil.

► **Manipulation** : ce symbole vous indique une action à effectuer. Les manipulations à effectuer sont décrites étape par étape.

✓ Ce symbole décrit le résultat d'une manipulation.

Fig. 2 1, page 3 : Cette donnée vous indique un élément dans une illustration, dans cet exemple la « position 1 de l'illustration 2 à la page 3 ».

Respectez également les consignes de sécurité suivantes.

2 Consignes de sécurité

**Attention !**

WAECO International décline toute responsabilité en cas de dommages causés par :

- des influences mécaniques et des surtensions ayant endommagé le matériel,
- des modifications apportées à l'appareil sans autorisation explicite de la part de WAECO International,
- une utilisation différente de celle décrite dans la notice.

2.1 Consignes générales de sécurité



- **Attention : danger de mort par électrocution !**
Comparez la tension indiquée sur la plaque signalétique avec l'alimentation électrique dont vous disposez.
- Branchez l'appareil seulement sur du 24 V_{CC}.
Si vous souhaitez utiliser l'appareil avec du 12 V_{CC}, remplacez l'éclairage 24 V par un éclairage 12 V.
- Si le câble de raccordement est endommagé, vous devez le remplacer afin d'éviter tout danger.
- Débranchez l'appareil et les autres consommateurs d'énergie de la batterie avant de recharger la batterie avec un chargeur rapide. Les surtensions peuvent endommager l'électronique des appareils.



- Si l'appareil présente des dégâts visibles, il est interdit de le mettre en service.
- Seul un personnel qualifié est habilité à effectuer des réparations sur l'appareil. Toute réparation mal effectuée risque d'entraîner de graves dangers.
Si des réparations sont nécessaires, adressez-vous au service après-vente WAECO.
- Ne jamais ouvrir le circuit de refroidissement !
- Ne pas utiliser la glacière pour le transport de produits corrosifs ou de solvants !
- Les produits alimentaires doivent être conservés dans leurs emballages d'origine ou dans des récipients appropriés.

2.2 Consignes de sécurité concernant l'utilisation de l'appareil



- La glacière doit rester en position verticale pendant 1 heure environ avant la mise en marche, afin de garantir un fonctionnement optimal.
- La glacière doit être éteinte avant d'incliner la cabine. Avant de rallumer la glacière, il faut la laisser en position verticale pendant au moins 15 minutes une fois que la cabine du conducteur a été remise en place.
- Il est interdit d'utiliser un appareil électrique à l'intérieur de la glacière.

- Installez l'appareil dans un endroit sec et à l'abri des projections d'eau.
- Ne placez pas l'appareil près de flammes ou d'autres sources de chaleur (chauffage, rayons solaires, fours à gaz, etc.).
- **Attention : risque de surchauffe !**
Veillez toujours à ce que la chaleur produite lors du fonctionnement soit suffisamment dissipée. Assurez-vous que les fentes d'aération ne sont pas recouvertes. Veillez à ce que l'appareil se trouve à distance suffisante des murs ou des objets, de sorte que l'air puisse circuler.
- Ne plongez jamais l'appareil dans l'eau.
- Ne remplissez pas le bac intérieur de substances liquides ou de glace.

3 Contenu de la livraison

Quantité	Désignation
1	Glacière
1	Kit de fixation
1	Matériel de fixation
1	Notice de montage et d'utilisation

4 Usage conforme

WAECO CoolMatic CS-SC (N° d'article CS-SCA-R) est une glacière prévue pour le montage dans une Scania, série R (avec lit). Elle est conçue pour la réfrigération et la congélation d'aliments.



Attention : pensez aux médicaments périssables !

Si vous souhaitez conserver au frais des médicaments, veuillez vérifier si la puissance frigorifique de l'appareil correspond à la température de conservation recommandée pour le médicament.

5 Description technique

5.1 Description du fonctionnement

La glacière permet de réfrigérer et de tenir au frais des denrées alimentaires. La réfrigération est assurée par un circuit de refroidissement à compresseur qui fonctionne ne nécessite aucune maintenance.

La glacière est conçue pour des températures ambiantes entre -10° et 55°C ainsi que pour une humidité relative de 90 % maximum en fonctionnement continu.

Elle est conçue pour un angle de gîte permanent de 30° maximum.

Veillez contacter le fabricant avant de soumettre la glacière à des conditions extrêmes - comme des expéditions. Aucun des matériaux utilisés lors de la construction de la glacière n'altère la qualité des aliments.

Protecteur de batterie

L'appareil est équipé d'un protecteur de batterie afin d'éviter une décharge profonde de la batterie de votre véhicule, lorsque la glacière est raccordée au réseau 12/24 V du véhicule.

Si la glacière est mise en service alors que l'allumage du véhicule est éteint, elle s'éteint automatiquement dès que la tension d'alimentation descend en dessous d'une certaine valeur. La glacière se rallume dès que la batterie est rechargée et que la tension de rallumage est atteinte.



Attention : risque d'endommagement !

Au moment de l'arrêt par le protecteur de batterie, la batterie ne possède plus toute sa capacité de charge ; évitez les démarrages répétés ou la mise en marche de consommateurs d'énergie tant que la batterie n'a pas été rechargée. Veillez à recharger la batterie.

Les points de démarrage et d'arrêt, mesurés aux bornes de raccordement du compresseur, sont représentés dans le tableau suivant :

	Tension de raccordement	
	12 V	24 V
Tension d'arrêt	11,3 V	24,6 V
Tension de remise en marche	12,5 V	26,0 V

5.2 Commandes et affichage

Pos. dans fig. 1 , page 3	Désignation	Signification
A	Régulateur de température	– Permet d'allumer ou d'éteindre la glacière – Permet de régler la température

6 Montage et raccordement

La glacière est montée dans l'orifice situé sous le lit.

- Soulevez le matelas.
- Retirez le porte-boissons (fig. **3**, page 4).
- Desserrez les quatre vis (fig. **4**, page 4) et retirez le tiroir.
- Desserrez les quatre vis (fig. **5**, page 4) et retirez le dispositif de rallonge.
- Faites poser le câble d'alimentation pour la glacière par un mécanicien spécialisé Scania.
- Enlevez le cache du chauffage auxiliaire et fixez le kit de fixation aux emplacements prévus à cet effet (fig. **6**, page 4).
- Vissez les vis fournies dans les alésages prévus à cet effet (fig. **7**, page 4).
- Fixez la glacière aux emplacements prévus à cet effet (fig. **8**, page 4) avec le kit de fixation.
- Vissez la glacière avec le kit de fixation (fig. **9**, page 5). Utilisez pour cela les vis fournies à la livraison.
- Faites poser le câble de la glacière par un mécanicien spécialisé Scania.
- ✓ Le montage est terminé (fig. **10**, page 5).

7 Utilisation



Remarque

Videz la glacière et débranchez-la avant d'incliner la cabine du conducteur.

7.1 Avant la première utilisation



Remarque

Avant de mettre en service votre nouvelle glacière, vous devez, pour des raisons d'hygiène, la nettoyer à l'intérieur et à l'extérieur à l'aide d'un tissu humide (voir aussi chapitre « Entretien et nettoyage », page 31).

7.2 Conseils pour économiser de l'énergie

- Laissez refroidir les aliments chauds avant de les mettre dans le conteneur.
- N'ouvrez pas la glacière plus souvent que nécessaire.
- Ne laissez pas la glacière ouverte plus longtemps que nécessaire.
- Evitez une température intérieure inutilement basse.

7.3 Utilisation de la glacière



Attention : danger de surchauffe !

Veillez toujours à ce que la chaleur produite lors du fonctionnement puisse se dissiper suffisamment. Assurez-vous que les fentes d'aération ne sont pas recouvertes. Veillez à ce que l'appareil se trouve à distance suffisante des murs ou des objets, de sorte que l'air puisse circuler.



Attention : risque de températures trop basses !

Veillez à ne déposer dans la glacière que des objets ou des aliments qui peuvent être réfrigérés à la température sélectionnée.

- Allumez l'appareil en tournant le régulateur de température (fig. **1** A, page 3) vers la droite.
- ✓ La glacière commence par la réfrigération du compartiment intérieur.

- Réglez la température de refroidissement à l'aide du régulateur de température :
rotation vers la droite = plus froid, rotation vers la gauche = plus chaud.

**Remarque**

Si vous ne voulez pas utiliser la glacière pendant une période prolongée, laissez la glacière légèrement ouverte. Vous évitez ainsi la formation d'odeurs.

8 Entretien et nettoyage

**Attention : l'appareil peut être endommagé !**

Ne nettoyez jamais l'appareil en y faisant couler de l'eau ou en le plongeant dans l'eau.

N'utilisez pas de produits de lavage abrasifs ou d'objets durs pour le nettoyage, car ceux-ci pourraient endommager l'appareil.

- Nettoyez l'appareil avec un tissu humide.

9 Garantie

Nos conditions générales de garantie s'appliquent à ce produit. Si le produit est défectueux, veuillez l'envoyer à la succursale WAECO de votre pays (voir adresses au verso de cette notice) ou à votre revendeur spécialisé. Veuillez y joindre les documents suivants pour la gestion des réparations et de la garantie :

- Une copie de la facture datée
- Le motif de la réclamation ou une description du dysfonctionnement

10 Retraitement

- Jetez les emballages dans les conteneurs de déchets recyclables prévus à cet effet.



Lorsque vous mettez l'appareil définitivement hors service, informez-vous auprès du centre de recyclage le plus proche ou auprès de votre revendeur spécialisé sur les prescriptions relatives à la récupération des déchets.

11 Caractéristiques techniques

N° d'article :	CS-SCA-R
Capacité :	Réfrigération 26 litres Congélation 11 litres
Tension de raccordement :	24 V _{CC} (pour du 12 V _{CC} voir chapitre « Consignes générales de sécurité », page 26)
Intensité absorbée moyenne :	1,3 A
Puissance frigorifique :	+10 °C à -12 °C
Poids :	env. 15 kg
Frigorigène :	R134a
Quantité totale du frigorigène :	33 g
Classe climatique :	N

Le circuit de refroidissement contient du R134a.

Certifications

Cet appareil possède la certification e1.



Cet appareil est conforme à la directive européenne suivante :

- « Directive CEM » 72/245/CEE version 95/54/CE

CoolMatic CS-SC

Antes de poner en funcionamiento el aparato, lea atentamente estas instrucciones de uso y consérvelas en un lugar seguro para futuras consultas. En caso de vender o entregar el aparato a otra persona, entregue también estas instrucciones.

Índice

1	Indicaciones relativas a las instrucciones de uso	34
2	Indicaciones de seguridad	34
3	Volumen de entrega	36
4	Uso adecuado	36
5	Descripción técnica	37
6	Montaje y conexión	38
7	Manejo	39
8	Limpieza y mantenimiento	40
9	Garantía legal	40
10	Gestión de residuos	40
11	Datos técnicos	41

1 Indicaciones relativas a las instrucciones de uso

En estas instrucciones se utilizan los siguientes símbolos:

**¡Atención!**

Indicación de seguridad: su incumplimiento puede producir daños personales o materiales.

**¡Atención!**

Indicación de seguridad relativa a peligros ocasionados por la corriente o tensión eléctricas: su incumplimiento puede ocasionar daños personales o materiales, así como perjudicar el funcionamiento del aparato.

**Nota**

Información adicional para el manejo de este aparato.

➤ **Procedimiento:** este símbolo le indica que debe realizar un paso. Todos los procedimientos necesarios se describen paso a paso.

✓ Este símbolo describe el resultado de un procedimiento.

Fig. 2 1, página 3: esta indicación le remite a un elemento de una figura, en este ejemplo, "Posición 1 en la figura 2 de la página 3".

Tenga en cuenta también las siguientes indicaciones de seguridad.

2 Indicaciones de seguridad

**¡Atención!**

WAECO International no se hace responsable de los daños causados como consecuencia de:

- desperfectos en el aparato debidos a influencias mecánicas o a sobretensiones,
- modificaciones realizadas en el aparato sin el consentimiento expreso de WAECO International,
- utilización del aparato para fines distintos a los descritos en las instrucciones.

2.1 Seguridad básica



- **¡Atención! ¡Peligro de muerte por descarga eléctrica!**
Compare el valor de tensión indicado en la placa de características con el suministro de energía existente.
- Conecte el aparato sólo a 24 V_{CC}.
Si desea utilizar el aparato con 12 V_{CC}, cambie la bombilla de 24 V por otra de 12 V.
- A fin de evitar cualquier tipo de peligro, cambie el cable de alimentación cuando esté dañado.
- Antes de cargar la batería con un cargador rápido, desconéctela del aparato y de otros aparatos conectados. La sobretensión puede dañar el sistema electrónico de los aparatos.



- No ponga el aparato en funcionamiento si presenta deterioros visibles.
- Sólo personal especializado puede realizar reparaciones en el aparato. Si éstas no se llevan a cabo correctamente pueden surgir peligros considerables.
Por ello, si necesita repararlo diríjase al servicio de atención al cliente de WAECO.
- ¡En ningún caso abra el circuito de refrigeración!
- ¡Esta nevera no es apta para transportar sustancias corrosivas o disolventes!
- Los alimentos sólo se pueden guardar en los envases originales o en recipientes adecuados.

2.2 Seguridad durante el funcionamiento del aparato



- La nevera debe haber estado aprox. 1 hora en posición horizontal para garantizar que funcione correctamente.
- Debe desconectar nevera antes de abatir la cabina del conductor. Antes de volver a conectar la nevera, debe haber estado en reposo 15 minutos como mínimo después de haber vuelto a bajar la cabina del conductor.
- No está permitido introducir aparatos eléctricos en la nevera.
- Coloque el aparato en un lugar seco y protegido contra posibles salpicaduras de agua.

- No coloque el aparato cerca de llamas vivas u otras fuentes de calor (calefacción, radiación directa del sol, estufas de gas, etc.).
- **¡Atención! ¡Peligro de sobrecalentamiento!**
Asegúrese de que quede constantemente garantizada una salida adecuada del calor que se desprende durante el funcionamiento. Evite que se obstruyan las ranuras de ventilación. Asegúrese de que el aparato guarde la suficiente distancia con las paredes u objetos, de forma que el aire pueda circular.
- No sumerja nunca el aparato en agua.
- No introduzca líquidos ni hielo en el recipiente interior.

3 Volumen de entrega

Cantidad	Denominación
1	Nevera portátil
1	Kit de fijación
1	Material de fijación
1	Instrucciones de montaje y uso

4 Uso adecuado

WAECO CoolMatic CS-SC (artículo número CS-SCA-R) es una nevera para el montaje en un Scania, serie R (con cama). La nevera es apta para enfriar y congelar alimentos.



¡Atención! ¡Tenga cuidado con medicamentos perecederos!

En caso de que necesite enfriar medicamentos, compruebe que la capacidad de enfriamiento corresponda a los requisitos del medicamento.

5 Descripción técnica

5.1 Descripción del funcionamiento

En la nevera se pueden enfriar y mantener fríos los productos. La refrigeración se realiza a través de un circuito de refrigeración, exento de mantenimiento con compresor.

La nevera es apta para temperaturas ambiente entre -10° y 55°C y para una humedad del aire máxima de 90 % en funcionamiento continuo.

Está diseñada para ángulo de escora constante de 30° .

Consulte con el fabricante antes de someter la nevera a condiciones de funcionamiento extremas (por ejemplo, a expediciones). Todos los materiales utilizados en el refrigerador son inofensivos para los alimentos.

Controlador de la batería

El aparato está equipado con un controlador de la batería que evita que la batería del vehículo se descargue excesivamente al utilizar la red de a bordo de 12/24 V.

En caso de poner en funcionamiento la nevera en el vehículo con el contacto apagado, ésta se desconecta automáticamente en cuanto descienda la tensión de alimentación por debajo de cierto valor. La nevera vuelve a conectarse tan pronto como se cargue la batería y se alcance la tensión de alimentación de reconexión.



¡Atención! ¡Peligro de ocasionar daños materiales!

Cuando el controlador desconecta la batería, ésta ya no dispone de su plena capacidad de carga; evite continuos arranques o poner en funcionamiento otros consumidores de corriente sin haber recargado suficientemente la batería. Asegúrese de recargar la batería.

En la siguiente tabla se detallan los puntos de conexión y desconexión medidos en los bornes de conexión del compresor.

	Tensión de conexión	
	12 V	24 V
Tensión de desconexión	11,3 V	24,6 V
Tensión de reconexión	12,5 V	26,0 V

5.2 Elementos de mando y de indicación

Pos. en fig. 1 , página 3	Denominación	Explicación
A	Regulador de temperatura	– Enciende o apaga la nevera – Programa la temperatura

6 Montaje y conexión

La nevera se monta en el espacio debajo de la cama.

- Levante el colchón.
- Retire el soporte para bebidas (fig. **3**, página 4).
- Suelte los cuatro tornillos (fig. **4**, página 4) y retire el cajón.
- Suelte los cuatro tornillos (fig. **5**, página 4) y retire el dispositivo de extracción.
- Solicite a un concesionario de Scania que tienda el cable de alimentación de la nevera.
- Retire la tapa de la calefacción auxiliar y monte el kit de fijación en las posiciones previstas para ello (fig. **6**, página 4).
- Atornille los tornillos adjuntos en los agujeros previstos para ello (fig. **7**, página 4).
- Sujete la nevera con el kit de fijación en las posiciones previstas para ello (fig. **8**, página 4).
- Atornille la nevera con el kit de fijación (fig. **9**, página 5). Utilice los tornillos adjuntos.
- Solicite a un concesionario de Scania que tienda el cable de la nevera.
- ✓ Ya ha terminado el montaje (fig. **10**, página 5).

7 Manejo



Nota

Vacíe la nevera y apáguela antes de abatir la cabina del conductor.

7.1 Antes del primer uso



Nota

Por razones de higiene, debería limpiar la nueva nevera por dentro y por fuera con un paño húmedo antes de ponerla en funcionamiento (véase también el capítulo "Limpieza y mantenimiento" en la página 40).

7.2 Consejos para el ahorro de energía

- Si los alimentos están calientes, deje que se enfríen antes de introducirlos en la nevera.
- Evite abrir la nevera más de lo necesario.
- No deje la nevera abierta más tiempo del necesario.
- Evite regular una temperatura innecesariamente baja en el interior del refrigerador.

7.3 Uso de la nevera



¡Atención! ¡Peligro de sobrecalentamiento!

Asegúrese de que quede constantemente garantizada una salida adecuada del calor que se desprende durante el funcionamiento. Evite que se obstruyan las ranuras de ventilación. Asegúrese de que el aparato guarde la suficiente distancia respecto a las paredes u objetos, de forma que el aire pueda circular.



¡Atención! ¡Peligro debido a temperatura demasiado baja!

Asegúrese de que en la nevera sólo haya objetos o productos que puedan enfriarse a la temperatura elegida.

- Para encender el aparato, gire el regulador de temperatura (fig. **1** A, página 3) hacia la derecha.
- ✓ La nevera empieza a refrigerar el interior.

- Programe la temperatura de enfriamiento con el regulador de temperatura.
Al girar a la derecha = más frío, al girar a la izquierda = menos frío.

**Nota**

Si no va a usar la nevera durante un tiempo prolongado: deje la tapa entornada. De esta forma, evitará la formación de olores.

8 Limpieza y mantenimiento

**¡Atención! ¡Peligro de ocasionar daños en el aparato!**

Nunca limpie el aparato bajo el chorro de agua corriente o inmerso en agua jabonosa.

No emplee productos de limpieza corrosivos u objetos duros, ya que pueden deteriorar el aparato.

- Limpie el interior del aparato con un paño húmedo de vez en cuando.

9 Garantía legal

Rigen nuestras condiciones generales de garantía. Si el producto presenta algún defecto, envíelo a la sucursal de WAECO de su país (ver direcciones al dorso de este manual) o a su establecimiento especializado. Para la tramitación de la reparación y de la garantía debe enviar también los siguientes documentos:

- una copia de la factura con fecha de compra;
- la razón de la reclamación o una descripción de la avería.

10 Gestión de residuos

- Deseche el material de embalaje en el contenedor de reciclaje correspondiente.



Cuando vaya a desechar definitivamente el aparato, infórmese en el centro de reciclaje más cercano o en un comercio especializado sobre las normas pertinentes de evacuación de materiales.

11 Datos técnicos

Nº de artículo:	CS-SCA-R
Capacidad:	26 litros para enfriamiento normal 11 litros para congelar
Tensión de conexión:	24 V _{CC} (para 12 V _{CC} véase capítulo "Seguridad básica" en la página 35)
Consumo de corriente medio:	1,3 A
Capacidad de enfriamiento:	+10 °C hasta -12 °C
Peso:	aprox. 15 kg
Refrigerante:	R134a
Cantidad total de refrigerante:	33 g
Categoría de clima:	N

El circuito de refrigeración contiene R134a.

Homologaciones

El aparato tiene la homologación e1.



Este aparato cumple los requisitos de la siguiente directiva CE:

- "Directiva CEM" 72/245/CEE en la versión 95/54/CE

Prima di effettuare la messa in funzione, leggere accuratamente questo manuale di istruzioni, conservarlo e, nel caso in cui l'apparecchio venga consegnato ad un altro utente, consegnare anche le relative istruzioni.

Indice

1	Indicazioni per l'uso del manuale di istruzioni	43
2	Indicazioni di sicurezza	43
3	Dotazione	45
4	Uso conforme alla destinazione	45
5	Descrizione tecnica	46
6	Montaggio e collegamento	47
7	Impiego	48
8	Pulizia e cura	49
9	Garanzia	49
10	Smaltimento	49
11	Specifiche tecniche	50

1 Indicazioni per l'uso del manuale di istruzioni

Nel presente manuale di istruzioni sono impiegati i seguenti simboli.

**Attenzione!**

Indicazione di sicurezza: la mancata osservanza di questa indicazione può causare danni a persone o apparecchi.

**Attenzione!**

Indicazione di sicurezza che indica pericoli riconducibili alla corrente o alla tensione elettrica: la mancata osservanza di questa indicazione può causare danni a persone o apparecchi e compromettere il funzionamento dell'apparecchio.

**Nota**

Informazioni integranti relative all'impiego dell'apparecchio.

➤ **Modalità di intervento:** questo simbolo indica all'utente che è necessario un intervento. Le modalità di intervento necessarie saranno descritte passo dopo passo.

✓ Questo simbolo descrive il risultato di un intervento.

Fig. 2 1, pagina 3: questi dati si riferiscono ad un elemento in una figura, in questo esempio, alla "posizione 1 nella figura 2 a pagina 3".

Osservare anche le indicazioni di sicurezza riportate qui di seguito.

2 Indicazioni di sicurezza

**Attenzione!**

WAECO International non si assume nessuna responsabilità per danni risultanti dai seguenti punti:

- danni all'apparecchio dovuti ad influenze meccaniche o a sovratensioni,
- modifiche all'apparecchio senza esplicita autorizzazione di WAECO International,
- impiego per altri fini rispetto a quelli descritti nel manuale di istruzioni.

2.1 Sicurezza di base



- **Attenzione – Pericolo di morte a causa di scossa elettrica!**
Confrontare i dati della tensione riportati sulla targhetta con quelli delle prese e degli attacchi disponibili.
- Collegare l'apparecchio solo con 24 V_{CC}.
Se desiderate fare funzionare l'apparecchio con 12 V_{CC}, sostituire la lampadina da 24 V con una da 12 V.
- Se il cavo di allacciamento è danneggiato, per evitare pericoli, è necessario sostituirlo.
- Prima di caricare la batteria con un caricabatterie rapido, staccare l'apparecchio e altre utenze dalla batteria. Le sovratensioni possono danneggiare il sistema elettronico degli apparecchi.



- Se l'apparecchio presenta danni visibili, evitare di metterlo in funzione.
- L'apparecchio deve essere riparato solo da personale specializzato. Le riparazioni effettuate in modo scorretto potrebbero causare rischi enormi.
In caso di riparazioni, rivolgersi al Servizio Assistenza Clienti WAECO.
- Non aprire in nessun caso il circuito di raffreddamento!
- Il frigorifero non è adatto per il trasporto di sostanze corrosive o solventi!
- I prodotti alimentari possono essere conservati solo nelle confezioni originali o in contenitori adeguati.

2.2 Sicurezza durante il funzionamento dell'apparecchio



- Prima dell'accensione il frigorifero deve rimanere in posizione orizzontale per ca. 1 ora per poter garantire un funzionamento perfetto.
- Il frigorifero deve essere spento prima di inclinare la cabina di guida. Prima della riaccensione, il frigorifero deve essere lasciato fermo per almeno 15 minuti dopo che la cabina è stata riabbassata.
- All'interno del frigorifero non deve essere collocato alcun apparecchio elettrico.

- Installare l'apparecchio in luogo asciutto e protetto da eventuali spruzzi d'acqua.
- Non installare l'apparecchio in prossimità di fiamme libere o altre fonti di calore (riscaldamento, intensa esposizione ai raggi solari, forni a gas ecc.).
- **Attenzione – Pericolo di surriscaldamento!**
Assicurarsi che il calore generato durante il funzionamento possa fuoriuscire sufficientemente. Fare attenzione che le feritoie di aerazione non vengano coperte. Fare in modo che la distanza fra l'apparecchio e le pareti o altri oggetti sia tale da permettere all'aria di circolare liberamente.
- Non immergere mai l'apparecchio in acqua.
- Non versare nessun tipo di liquido o ghiaccio all'interno del contenitore interno.

3 Dotazione

Quantità	Denominazione
1	Frigorifero
1	Kit di fissaggio
1	Materiale di fissaggio
1	Istruzioni per l'uso e il montaggio

4 Uso conforme alla destinazione

WAECO CoolMatic CS-SC (n. articolo CS-SCA-R) è un frigorifero destinato all'installazione su Scania, serie R (con letto). Il frigorifero è adatto a raffreddare e congelare gli alimenti.



Attenzione – Prudenza in caso di medicinali deperibili!

Qualora si debbano raffreddare medicinali, controllare che l'apparecchio disponga di una capacità di raffreddamento in grado di soddisfare i requisiti dei farmaci in questione.

5 Descrizione tecnica

5.1 Descrizione del funzionamento

Il frigorifero può raffreddare e mantenere freddi i prodotti. Il raffreddamento avviene mediante un circuito di raffreddamento non richiede manutenzione e con compressore.

Il frigorifero è adatto all'impiego con temperature ambiente comprese fra -10° e 55°C e un'umidità dell'aria massima del 90 % in funzionamento continuo.

E' realizzato per uno sbandamento continuo di un max di 30° .

Prima di sottoporre l'apparecchio a sollecitazioni estreme (ad esempio spedizioni), mettersi in contatto con il produttore. Tutti i materiali utilizzati per la costruzione del frigorifero non sono pericolosi per i generi alimentari.

Dispositivo di controllo automatico della batteria

L'apparecchio dispone di un dispositivo di controllo automatico della batteria che protegge la batteria del veicolo da uno scaricamento eccessivo durante il collegamento alla rete di bordo da 12/24 V.

Se il frigorifero viene azionato a motore spento all'interno del veicolo, si spegne automaticamente non appena la tensione di alimentazione scende al di sotto di un valore impostato. Il frigorifero si riaccende non appena viene raggiunta la tensione di ripristino ottenuta caricando la batteria.



Attenzione – Pericolo di danni!

Quando la batteria viene spenta dal dispositivo di controllo automatico della batteria essa non dispone più della sua capacità di carica totale, evitare quindi ripetuti avvii o il funzionamento di utenze senza fasi di carica di lunga durata. Fare in modo che la batteria venga ricaricata.

I punti di inserimento e disinserimento, misurati sui morsetti del compressore, sono elencati nella seguente tabella:

	Tensione di allacciamento	
	12 V	24 V
Tensione di interruzione	11,3 V	24,6 V
Tensione di ripristino	12,5 V	26,0 V

5.2 Elementi di comando e indicazione

Pos. in fig. 1 , pagina 3	Denominazione	Spiegazione
A	Termoregolatore	– Accende e spegne il frigorifero – Imposta la temperatura

6 Montaggio e collegamento

Il frigorifero viene montato nell'apertura sotto la cuccetta.

- ▶ Sollevare il materasso.
- ▶ Estrarre il portabevande (fig. **3**, pagina 4).
- ▶ Svitare le quattro viti (fig. **4**, pagina 4) e rimuovere il cassetto.
- ▶ Svitare le quattro viti (fig. **5**, pagina 4) e rimuovere il dispositivo di estrazione.
- ▶ Fare posare la linea di alimentazione verso il frigorifero da un'officina specializzata Scania.
- ▶ Rimuovere la copertura del riscaldamento ausiliario e fissare il kit di fissaggio nelle posizioni previste a tale scopo (fig. **6**, pagina 4).
- ▶ Ruotare le viti in dotazione nei fori previsti a tale scopo (fig. **7**, pagina 4).
- ▶ Bloccare il frigorifero con il kit di fissaggio nelle posizioni previste a tale scopo (fig. **8**, pagina 4).
- ▶ Fissare il frigorifero con il kit di fissaggio (fig. **9**, pagina 5). A tale scopo impiegare le viti in dotazione.
- ▶ Fare posare il cavo del frigorifero da un'officina specializzata Scania.
- ✓ Il montaggio è concluso (fig. **10**, pagina 5).

7 Impiego

**Nota**

Svuotare e spegnere il frigorifero prima di inclinare la cabina di guida.

7.1 Prima della messa in funzione iniziale

**Nota**

Per motivi igienici, prima della messa in funzione iniziale del frigorifero, pulirne l'interno e l'esterno con un panno umido (vedi anche capitolo "Pulizia e cura" a pagina 49).

7.2 Suggerimenti per risparmiare energia

- Prima di immagazzinare cibi caldi, lasciarli raffreddare.
- Non aprire il frigorifero più spesso del necessario.
- Non lasciare la porta aperta più del necessario.
- Evitare un abbassamento eccessivo della temperatura interna se non necessario.

7.3 Come usare il frigorifero

**Attenzione – Pericolo di surriscaldamento!**

Assicurarsi che il calore generato durante il funzionamento fuoriesca sufficientemente. Fare attenzione che le feritoie di aerazione non vengano coperte. Fare in modo che la distanza fra l'apparecchio e le pareti o altri oggetti sia tale da permettere all'aria di circolare liberamente.

**Attenzione – Pericolo dovuto a temperature troppo basse!**

Assicurarsi che nel frigorifero si trovino solo oggetti o prodotti che possono essere raffreddati alla temperatura selezionata.

- Accendere l'apparecchio ruotando il termoregolatore (fig. **1** A, pagina 3) verso destra.
- ✓ Lo spazio interno del frigorifero inizia a raffreddarsi.
- Impostare la temperatura di raffreddamento con il termoregolatore: rotazione verso destra = più freddo, rotazione verso sinistra = più caldo.

**Nota**

Nel caso in cui il frigorifero non venga utilizzato per un lungo periodo di tempo:

lasciare il frigorifero leggermente aperto. In questo modo si impedisce la formazione di odori.

8 Pulizia e cura

**Attenzione – Pericolo di danni all'apparecchio!**

Non lavare mai l'apparecchio sotto acqua corrente e non immergerlo in acqua per risciacquarlo.

Per la pulizia non impiegare detergenti corrosivi oppure oggetti ruvidi perché potrebbero danneggiare l'apparecchio.

- Pulire l'interno dell'apparecchio di tanto in tanto con un panno umido.

9 Garanzia

Valgono le nostre condizioni di garanzia generali. Qualora il prodotto risultasse difettoso, La preghiamo di spedire il prodotto alla filiale WAECO del Suo Paese (l'indirizzo si trova sul retro del manuale di istruzioni), oppure al rivenditore specializzato di riferimento. Per la riparazione e per il disbrigo delle condizioni di garanzia è necessario inviare la seguente documentazione:

- copia della fattura con la data di acquisto del prodotto
- motivo su cui fondare il reclamo, oppure descrizione del guasto

10 Smaltimento

- Raccogliere il materiale di imballaggio possibilmente negli appositi contenitori di riciclaggio.



Quando l'apparecchio viene messo fuori servizio definitivamente, informarsi al centro di riciclaggio più vicino, oppure presso il proprio rivenditore specializzato, sulle prescrizioni adeguate concernenti lo smaltimento.

11 Specifiche tecniche

N. articolo:	CS-SCA-R
Capienza:	26 litri raffreddamento normale 11 litri surgelazione
Tensione di allacciamento:	24 V _{CC} (con 12 V _{CC} vedi capitolo "Sicurezza di base" a pagina 44)
Corrente media assorbita:	1,3 A
Capacità di raffreddamento:	da +10 °C a -12 °C
Peso:	ca. 15 kg
Refrigerante:	R134a
Quantità totale del refrigerante:	33 g
Classe climatica:	N

Il circuito di raffreddamento contiene R134a.

Omologazioni

L'apparecchio dispone dell'omologazione e1.



Questo apparecchio è conforme alla seguente direttiva CE:

- "Direttiva EMC" 72/245/CEE nella versione 95/54/CE

CoolMatic CS-SC

Lees deze handleiding voor de ingebruikneming zorgvuldig door en bewaar deze. Geef de handleiding bij doorverkoop van het toestel door aan de gebruiker.

Inhoudsopgave

1	Instructies voor het gebruik van de handleiding	52
2	Veiligheidsinstructies	52
3	Omvang van de levering	54
4	Gebruik volgens de voorschriften	54
5	Technische beschrijving	55
6	Montage en aansluiting	56
7	Bediening	57
8	Reiniging en onderhoud	58
9	Garantie	58
10	Afvoer	58
11	Technische gegevens	59

1 Instructies voor het gebruik van de handleiding

De volgende symbolen worden in deze gebruiksaanwijzing gebruikt:

**Waarschuwing!**

Veiligheidsinstructie: het niet in acht nemen hiervan kan lichamelijk letsel of schade aan het toestel veroorzaken.

**Waarschuwing!**

Veiligheidsinstructie, wijst op gevaren met betrekking tot elektrische stroom of elektrische spanning: het niet naleven hiervan kan lichamelijk letsel of schade aan het toestel veroorzaken en de werking van het toestel beperken.

**Instructie**

Aanvullende informatie voor het bedienen van het toestel.

➤ **Handeling:** dit symbool geeft aan dat u iets moet doen. De vereiste handelingen worden stap voor stap beschreven.

✓ Dit symbool beschrijft het resultaat van een handeling.

Afb. 2 1, pagina 3: deze aanduiding wijst u op een element in een afbeelding, in dit voorbeeld op „positie 1 in afbeelding 2 op pagina 3”.

Neem ook de volgende veiligheidsinstructies in acht.

2 Veiligheidsinstructies

**Waarschuwing!**

WAECO International kan niet aansprakelijk gesteld worden voor schade veroorzaakt door:

- beschadigingen aan het toestel door mechanische invloeden en overspanningen,
- veranderingen aan het toestel zonder uitdrukkelijke toestemming van WAECO International,
- gebruik voor andere dan de in de handleiding beschreven toepassingen.

2.1 Fundamentele veiligheid



- **Waarschuwing – levensgevaar door elektrische schok!**
Vergelijk de spanning op het typeplaatje met de aanwezige energievoorziening.
- Sluit het toestel alleen op 24 V_{DC} aan.
Als u het toestel op 12 V_{DC} wilt gebruiken, vervangt u de 24-V-lamp door een 12-V-lamp.
- Als de aansluitkabel is beschadigd, moet deze worden vervangen om gevaren te voorkomen.
- Koppel het toestel en andere verbruikers van de accu los, voordat u de accu met een snellader oplaadt. Overspanningen kunnen de elektronica van de toestellen beschadigen.



- Als het toestel zichtbaar beschadigd is, mag het niet in gebruik worden genomen.
- Reparaties aan dit toestel mogen uitsluitend door vaklui uitgevoerd worden. Door ondeskundige reparaties kunnen grote gevaren ontstaan.
Neem contact op met de WAECO-klantenservice wanneer een reparatie nodig is.
- Open in geen geval het koelcircuit!
- De koelbox is niet geschikt voor het transport van bijtende of oplosmiddelhoudende stoffen!
- Levensmiddelen mogen alleen in originele verpakkingen of geschikte bakken worden opgeslagen.

2.2 Veiligheid bij het gebruik van het toestel



- Het koeltoestel moet voor het inschakelen ca. 1 uur in horizontale positie hebben gestaan om een storingsvrije functie te garanderen.
- U moet het koeltoestel uitschakelen, voordat de bestuurderscabine wordt gekanteld. Voordat het koeltoestel weer wordt ingeschakeld, moet het ten minste 15 minuten staan nadat de bestuurderscabine weer is neergelaten.
- In de binnenuimte van de koelbox mogen geen elektrische toestellen worden geplaatst.
- Monteer het toestel op een droge en tegen spatwater beschermde plaats.

- Monteer het toestel niet in de buurt van open vuur of andere warmtebronnen (verwarming, sterke zonnestraling, gasovens enz.).
- **Waarschuwing – oververhittingsgevaar!**
Let er altijd op dat de warmte die bij het bedrijf ontstaat goed afgevoerd kan worden. Let erop dat de ventilatiesleuven niet worden afgedekt. Zorg ervoor dat het toestel op voldoende afstand tot wanden en voorwerpen staat, zodat de lucht kan circuleren.
- Dompel het toestel nooit onder water.
- Vul geen vloeistoffen of ijs in het binnenreservoir.

3 Omvang van de levering

Aantal	Omschrijving
1	Koelbox
1	Fixkit
1	Bevestigingsmateriaal
1	Montagehandleiding en gebruiksaanwijzing

4 Gebruik volgens de voorschriften

WAECO CoolMatic CS-SC (artikelnr. CS-SCA-R) is een koelbox voor montage in een Scania, serie R (met bed). Deze is geschikt voor het koelen en diepvriezen van levensmiddelen.

**Waarschuwing – voorzichtig met bederfelijke medicijnen!**

Als u medicijnen wilt koelen, gelieve dan te controleren of het koelvermogen van het toestel aan de vereisten van het betreffende medicijn voldoet.

5 Technische beschrijving

5.1 Beschrijving van de werking

De koelbox kan waren afkoelen en koel houden. De koeling gebeurt door een onderhoudsvrij koelcircuit met compressor.

De koelbox is voor omgevingstemperaturen tussen -10° en 55°C en voor een luchtvochtigheid van maximaal 90 % in continu bedrijf geschikt.

Het toestel is voor een permanente helling van maximaal 30° ontworpen.

Voor u het koeltoestel aan extreme belastingen blootstelt – zoals bijv. expedities – dient u contact op te nemen met de fabrikant. Alle in het koeltoestel verwerkte materialen zijn geschikt voor levensmiddelen.

Accubewaker

Het toestel is uitgerust met een accubewaker die uw voertuigaccu bij de aansluiting op het 12/24-V-boordnet beschermt tegen te diepe ontlading.

Als de koelbox bij uitgeschakeld contact in het voertuig wordt gebruikt, schakelt de koelbox automatisch uit zodra de voedingsspanning onder een bepaalde waarde daalt. De koelbox schakelt weer in zodra door oplading van de accu de herinschakelspanning is bereikt.



Waarschuwing – gevaar voor beschadiging!

De accu beschikt bij het uitschakelen door de accubewaker niet meer over de volledige laadcapaciteit. Vermijd veelvuldig starten of het gebruik van stroomverbruikers zonder lange laadfasen. Zorg ervoor dat de accu weer geladen wordt.

De in- en uitschakelpunten, gemeten aan de aansluitklemmen van de compressor, zijn in de volgende tabel vermeld:

	Aansluitspanning	
	12 V	24 V
Uitschakelspanning	11,3 V	24,6 V
Herinschakelspanning	12,5 V	26,0 V

5.2 Bedienings – en indicatie-elementen

Pos. in
afb. **1**,
pagina 3

Omschrijving

Verklaring

- | | | |
|---|---------------------|--|
| A | Temperatuurregelaar | – Schakelt de koelbox in of uit
– Stelt de temperatuur in |
|---|---------------------|--|

6 Montage en aansluiting

De koelbox wordt in de uitsparing onder het bed gemonteerd.

- Til de matras op.
 - Verwijder de bekerhouder (afb. **3**, pagina 4).
 - Draai de vier schroeven (afb. **4**, pagina 4) los en verwijder de lade.
 - Draai de vier schroeven (afb. **5**, pagina 4) los en verwijder de uittrekbeveiliging.
 - Laat de voedingsleiding naar de koelbox door een geautoriseerde Scania-werkplaats aanleggen.
 - Verwijder de afdekking van de standverwarming en bevestig de fixkit aan de daarvoor bestemde posities (afb. **6**, pagina 4).
 - Draai de meegeleverde schroeven in de daarvoor bestemde openingen (afb. **7**, pagina 4).
 - Zet de koelbox met de fixkit in de daarvoor bestemde posities vast (afb. **8**, pagina 4).
 - Schroef de koelbox met de fixkit vast (afb. **9**, pagina 5). Gebruik hiervoor de meegeleverde schroeven.
 - Laat de kabel van de koelbox door een geautoriseerde Scania-werkplaats aanleggen.
- ✓ De montage is afgesloten (afb. **10**, pagina 5).

7 Bediening



Instructie

Leeg de koelbox en schakel deze uit, voordat de bestuurderscabine wordt gekanteld.

7.1 Voor het eerste gebruik



Instructie

Voor u de nieuwe koelbox in gebruik neemt, moet u hem om hygiënische redenen van binnen en van buiten reinigen met een vochtige doek (zie ook hoofdstuk „Reiniging en onderhoud” op pagina 58).

7.2 Tips om energie te besparen

- Laat warme spijzen eerst afkoelen, voordat u ze in het koeltoestel legt.
- Open de koelbox niet vaker dan nodig.
- Laat de koelbox niet langer open staan dan nodig.
- Vermijd een onnodig lage binnentemperatuur.

7.3 Koelbox gebruiken



Waarschuwing – oververhittingsgevaar!

Let er altijd op dat de warmte die bij het gebruik ontstaat goed afgevoerd kan worden. Let erop dat de ventilatiesleuven niet worden afgedekt. Zorg ervoor dat het toestel op voldoende afstand tot wanden en voorwerpen staat, zodat de lucht kan circuleren.



Waarschuwing – gevaar door te lage temperatuur!

Zorg ervoor dat er zich alleen voorwerpen of waren in de koelbox bevinden die op de gekozen temperatuur gekoeld mogen worden.

- Schakel het toestel in door de temperatuurregelaar (afb. **1** A, pagina 3) naar rechts te draaien.
- ✓ De koelbox start met het koelen van de binnenruimte.
- Stel de koeltemperatuur in met de temperatuurregelaar: naar rechts draaien = kouder, naar links draaien = warmer.

**Instructie**

Als u de koelbox gedurende langere tijd niet wilt gebruiken: laat de koelbox iets geopend. Zo verhindert u geurvorming.

8 Reiniging en onderhoud

**Waarschuwing – gevaar voor beschadiging van het toestel!**

Reinig het toestel nooit onder stromend water of in afwaswater. Gebruik voor de reiniging geen bijtende schoonmaakmiddelen of harde voorwerpen, het toestel zou hierdoor beschadigd kunnen raken.

- Reinig het toestel van binnen af en toe met een vochtige doek.

9 Garantie

Onze algemene garantievoorzwaarden zijn van toepassing. Als het product defect is, stuur het dan naar het WAECO-filiaal in uw land (adressen zie achterkant van de handleiding) of naar uw speciaalzaak. Voor de afhandeling van de reparatie of garantie dient u de volgende documenten mee te sturen:

- kopie van de factuur met datum van aankoop
- reden van de klacht of beschrijving van de storing

10 Afvoer

- Laat het verpakkingsmateriaal indien mogelijk recycleren.



Als u het toestel definitief buiten bedrijf stelt, informeer dan bij het dichtstbijzijnde recyclingcentrum of uw speciaalzaak naar de betreffende afvoervoorschriften.

11 Technische gegevens

Artikelnr.:	CS-SCA-R
Inhoud:	26 liter normale koeling 11 liter diepvries
Aansluitspanning:	24 V _{DC} (bij 12 V _{DC} zie hoofdstuk „Fundamentele veiligheid” op pagina 53)
Gemiddeld stroomverbruik:	1,3 A
Koelvermogen:	+10 °C tot -12 °C
Gewicht:	ca. 15 kg
Koelmiddel:	R134a
Totale hoeveelheid van het koelmiddel:	33 g
Klimaatklasse:	N

Het koelcircuit bevat R134a.

Certificaties

Het toestel heeft het e1-certificaat.



Dit toestel voldoet aan de volgende EG-richtlijn:

- „EMC-richtlijn” 72/245/EEG in de versie 95/54/EG

Læs denne vejledning omhyggeligt igennem før ibrugtagning, og gem den. Giv den til brugeren, hvis du giver apparatet videre.

Indholdsfortegnelse

1	Henvisninger vedr. brug af vejledningen	61
2	Sikkerhedshenvisninger	61
3	Leveringsomfang	63
4	Korrekt brug	63
5	Teknisk beskrivelse	63
6	Montering og tilslutning	65
7	Betjening	65
8	Rengøring og vedligeholdelse	66
9	Garanti	67
10	Bortskaffelse	67
11	Tekniske data	67

1 Henvisninger vedr. brug af vejledningen

Følgende symboler anvendes i denne betjeningsvejledning:

**Vigtigt!**

Sikkerhedshenvisning: Manglende overholdelse kan føre til kvæstelser eller skader på apparatet.

**Vigtigt!**

Sikkerhedshenvisning, der henviser til farer på grund af elektricitet eller elektrisk spænding: Manglende overholdelse kan føre til kvæstelser eller skader på apparatet og begrænser apparatets funktion.

**Bemærk**

Supplerende informationer om betjening af apparatet.

► **Handling:** Dette symbol viser dig, at du skal gøre noget. De påkrævede handlinger beskrives trin for trin.

✓ Dette symbol beskriver resultatet af en handling.

Fig. 2 1, side 3: Denne information henviser til et element på en figur, i dette eksempel til „Position 1 på figur 2 på side 3“.

Overhold også de efterfølgende sikkerhedshenvisninger.

2 Sikkerhedshenvisninger

**Vigtigt!**

WAECO International hæfter ikke for skader på grund af følgende punkter:

- Beskadigelser på apparatet på grund af mekanisk påvirkning og overspænding
- Ændringer på apparatet uden udtrykkelig tilladelse fra WAECO International
- Anvendelse til andre formål end dem, der er beskrevet i vejledningen

2.1 Grundlæggende sikkerhed



- **Vigtigt – livsfare på grund af elektrisk stød!**
Sammenlign spændingsangivelsen på typeskiltet med energiforsyningen, der er til rådighed.
- Tilslut kun apparatet til 24 V_{DC}.
Hvis du vil tilslutte apparatet til 12 V_{DC}, skal 24 V-lyskilden udskiftes med en 12 V-lyskilde.
- Hvis tilslutningskablet er beskadiget, skal du udskifte det for at undgå farer.
- Afbryd apparatet og andre forbrugere fra batteriet, før du oplader batteriet med en hurtigoplader. Overspænding kan beskadige apparatets elektronik.



- Hvis apparatet har synlige beskadigelser, må du ikke tage det i brug.
- Reparationer på dette apparat må kun foretages af fagfolk. Ved ukorrekte reparationer kan der opstå betydelige farer. Kontakt WAECO kundeservice i forbindelse med reparationer.
- Åbn under ingen omstændigheder kølekredsløbet!
- Køleboksen er ikke egnet til transport af stoffer, der er ætsende eller indeholder opløsningsmidler!
- Levnedsmidler må kun opbevares i original emballage eller egnede beholdere.

2.2 Sikkerhed under anvendelse af apparatet



- For at sikre en fejlfri funktion skal køleapparatet have stået ca. 1 time i vandret position, før det tændes.
- Før førerhuset vippes, skal køleapparatet frakobles. Før køleapparatet tilkobles igen, skal det stå mindst 15 minutter efter, at førerhuset er blevet sænket igen.
- Inde i køleboksen må der ikke anvendes elektriske apparater.
- Montér apparatet på et tørt sted, der er beskyttet mod stænkvand.
- Montér ikke apparatet i nærheden af åben ild eller andre varmekilder (varmeapparater, stærk sol, gasovne osv.).

- **Vigtigt – fare for overophedning!**
Sørg altid for, at varme, der opstår under driften, kan føres tilstrækkeligt bort. Ventilationsåbningerne må ikke tildækkes. Sørg for, at apparatet har tilstrækkelig afstand til vægge og genstande, så luften kan cirkulere.
- Dyp aldrig apparatet i vand.
- Fyld ikke væsker eller is i den indvendige beholder.

3 Leveringsomfang

Mængde	Betegnelse
1	Køleboks
1	Servicesæt
1	Fastgørelsesmateriale
1	Installations- og betjeningsvejledning

4 Korrekt brug

WAECO CoolMatic CS-SC (artikel-nr. CS-SCA-R) er en køleboks til montering i en Scania, serie R (med seng). Den egner sig til at køle og dybfryse levnedsmidler.



Vigtigt – vær forsigtig med fordærvelig medicin!

Hvis du vil køle medicin, skal du kontrollere, om apparatets kølekapacitet svarer til kravene for det pågældende lægemiddel.

5 Teknisk beskrivelse

5.1 Funktionsbeskrivelse

Køleboksen kan afkøle varer og holde varer kolde. Afkølingen foretages med et vedligeholdelsesfrit kølekredsløb med kompressor.

Køleboksen er egnet til udenomstemperaturer mellem -10 °C og 55 °C og til en luftfugtighed på maks. 90 % i konstant drift.

Den er beregnet til en konstant hældning på maks. 30°.

Kontakt producenten, før køleapparatet udsættes for ekstreme forhold – som f.eks. ekspeditioner. Alle materialer, der er anvendt i køleapparatet, er ufarlige for levnedsmidler.

Batteriovervågning

Apparatet er udstyret med en batteriovervågning, der beskytter køretøjets batteri mod for kraftig afladning ved tilslutning til køretøjets 12/24 V-ledningsnet.

Hvis køleboksen anvendes i køretøjet, når tændingen er slået fra, frakobles køleboksen automatisk, når forsyningsspændingen kommer under en bestemt værdi. Køleboksen tilkobles igen, når batteriet er opladet og gentilkoblingsspændingen nået.



Vigtigt – fare for beskadigelse!

Batteriet har ikke mere sin fulde ladekapacitet, når det frakobles af batteriovervågningen. Undgå at starte flere gange og at anvende strømforbrugere uden længere opladningsfaser. Sørg for, at batteriet oplades igen.

Til- og frakoblingspunkterne, målt på kompressorens tilslutningsklemmerne, er anført i nedenstående tabel:

	Tilslutningsspænding	
	12 V	24 V
Frakoblingsspænding	11,3 V	24,6 V
Gentilkoblingsspænding	12,5 V	26,0 V

5.2 Betjenings- og visningselementer

Pos. på fig. 1, side 3	Betegnelse	Forklaring
A	Temperaturregulering	– Tænder eller slukker køleboksen – Indstiller temperaturen

6 Montering og tilslutning

Køleboksen monteres i udskæringen under sengen.

- ▶ Løft madrassen.
 - ▶ Tag drikkeholderen ud (fig. **3**, side 4).
 - ▶ Løsn de fire skruer (fig. **4**, side 4), og fjern skuffen.
 - ▶ Løsn de fire skruer (fig. **5**, side 4), og fjern udtræksanordningen.
 - ▶ Lad et autoriseret Scania-værksted trække forsyningsledningen til køleboksen.
 - ▶ Fjern afdækningen på varmeapparatet, og fastgør servicesættet på de pågældende positioner (fig. **6**, side 4).
 - ▶ Skru de vedlagte skruer i de pågældende huller (fig. **7**, side 4).
 - ▶ Fastgør køleboksen med servicesættet i de pågældende positioner (fig. **8**, side 4).
 - ▶ Skru køleboksen sammen med servicesættet (fig. **9**, side 5). Anvend de vedlagte skruer.
 - ▶ Lad et autoriseret Scania-værksted trække køleboksens kabel.
- ✓ Montering er afsluttet (fig. **10**, side 5).

7 Betjening



Bemærk

Tøm køleboksen, og sluk den, før førerhuset vippes.

7.1 Før første brug



Bemærk

Før du tager den nye køleboks i brug, bør du af hygiejniske årsager rengøre den indvendigt og udvendigt med en fugtig klud (se også kapitlet „Rengøring og vedligeholdelse“ på side 66).

7.2 Tips til energibesparelse

- Lad først varm mad afkøle, før du lægger den i.
- Åbn ikke køleboksen hyppigere end nødvendigt.
- Lad ikke køleboksen være åben længere end nødvendigt.
- Undgå unødigt lav indvendig temperatur.

7.3 Anvendelse af køleboksen



Vigtigt – fare for overophedning!

Sørg altid for, at varme, der opstår under driften, kan føres tilstrækkeligt bort. Ventilationsåbningerne må ikke tildækkes. Sørg for, at apparatet har tilstrækkelig afstand til vægge og genstande, så luften kan cirkulere.



Vigtigt – fare på grund af for lav temperatur!

Sørg for, at der kun er genstande eller varer i køleboksen, der må afkøles til den valgte temperatur.

- Tænd apparatet ved at dreje temperaturreguleringen (fig. **1** A, side 3) til højre.
- ✓ Køleboksen starter med at køle det indvendige rum.
- Indstil køletemperaturen med temperaturreguleringen:
Drej til højre = koldere, drej til venstre = varmere.



Bemærk

Hvis du ikke vil anvende køleboksen i længere tid:
Lad køleboksen stå lidt åben. På den måde forhindrer du, at der opstår lugtgener.

8 Rengøring og vedligeholdelse



Vigtigt – fare for skader på apparatet!

Rengør aldrig apparatet under rindende vand eller i opvaskevand. Anvend ikke skrappe rengøringsmidler eller hårde genstande ved rengøring, da det kan beskadige apparatet.

- Rengør af og til apparatet indvendigt med en fugtig klud.

9 Garanti

Vores almene garantibetingelser gælder. Hvis produktet er defekt, skal du sende det til WAECO-afdelingen i dit land (adresser, se vejledningens bagside) eller til din forhandler. Ved reparation eller krav om garanti skal du medsende følgende bilag:

- Kopi af regningen med købsdato
- Reklamationsgrund eller fejlbeskrivelse

10 Bortskaffelse

- Bortskaf så vidt muligt emballagen sammen med det tilsvarende genbrugsaffald.



Hvis du tager apparatet endegyldigt ud af drift, skal du kontakte det nærmeste recyclingcenter eller din faghandel for at få de pågældende forskrifter om bortskaffelse.

11 Tekniske data

Artikel-nr.:	CS-SCA-R
Indhold:	26 liter normal køling 11 liter dybfrysning
Tilslutningsspænding:	24 V _{DC} (ved 12 V _{DC} , se kapitlet „Grundlæggende sikkerhed“ på side 62)
Middel effektforbrug:	1,3 A
Kølekapacitet:	+10 °C til -12 °C
Vægt:	Ca. 15 kg
Kølemiddel:	R134a
Samlet mængde kølemiddel:	33 g
Klimaklasse:	N

Kølekredsen indeholder R134a.

Godkendelser

Apparatet har e1-godkendelsen.



Dette apparat opfylder følgende EF-direktiv:

- „EMC-direktiv“ 72/245/EØF i versionen 95/54/EF

CoolMatic CS-SC

Läs igenom anvisningarna noga innan apparaten tas i drift. Spara bruksanvisningen för senare bruk. Överlämna bruksanvisningen till den nya ägaren vid ev. vidareförsäljning.

Innehållsförteckning

1	Information om bruksanvisningen	70
2	Säkerhetsanvisningar	70
3	Leveransomfattning	72
4	Ändamålsenlig användning	72
5	Teknisk beskrivning	72
6	Montering och anslutning	74
7	Användning	74
8	Rengöring och skötsel	75
9	Garanti	76
10	Avfallshantering	76
11	Tekniska data	76

1 Information om bruksanvisningen

Följande symboler används i bruksanvisningen:

**Observera!**

Säkerhetsanvisning: oaksamhet kan leda till person- eller materialskador.

**Observera!**

Säkerhetsanvisning, som upplyser om risker med elektrisk ström och elektrisk spänning: oaksamhet kan leda till personskador och skador på apparaten, samt inverka på apparatens funktionssätt.

**Anvisning**

Kompletterande information om användning av apparaten.

► **Arbetssteg:** denna symbol står framför en arbetsinstruktion. Tillvägagångssättet beskrivs steg för steg.

✓ Denna symbol står framför beskrivningen av resultatet.

Bild 2 1, sida 3: här anges en detalj på en bild, i detta exempel "position 1 på bild 2 på sidan 3".

Beakta även nedanstående säkerhetsanvisningar.

2 Säkerhetsanvisningar

**Observera!**

WAECO International övertar inget ansvar för skador som uppstår p.g.a. följande:

- skador på apparaten, orsakade av mekanisk påverkan eller överspänning,
- ändringar som utförts utan uttryckligt medgivande från WAECO International,
- ej ändamålsenlig användning.

2.1 Allmän säkerhet



- **Observera! Risk för strömstötar – livsfara!**
Jämför spänningsangivelsen på typskylten med elförsörjningen på plats.
- Anslut endast apparaten till 24 V_{DC}.
Om apparaten ska anslutas till 12 V_{DC}: byt ut 24 V-ljuskällan mot en 12 V-ljuskälla.
- Om anslutningskabeln är skadad måste den ersättas, annars äventyras den elektriska säkerheten.
- Koppla bort kylboxen och andra elförbrukare från batteriet innan en batteriladdare ansluts till batteriet. Överspänning kan skada elektroniken.



- Om apparaten uppvisar synliga skador får den ej tas i drift.
- Reparationer på apparaten får endast utföras av behörigt fackfolk. Icke fackmässiga reparationer kan leda till allvarliga faror uppstår.
Vänd dig till WAECO kundtjänst när det gäller reparationer.
- Öppna aldrig kylkretsloppet!
- Kylboxen är inte ämnad för transport av frätande ämnen och ämnen som innehåller lösningsmedel!
- Livsmedel får endast förvaras i originalförpackningarna eller i andra lämpliga behållare.

2.2 Säkerhet under drift



- För att kylboxen ska fungera felfritt måste den stå vågrätt ca 1 timme innan den slås på.
- Kylboxen ska stängas av innan förarhytten tippas/lutas. När förarhytten har sänkts ned igen ska man låta kylboxen stå minst 15 minuter innan den slås på.
- Använd inga elektriska apparater för arbeten i kylboxen.
- Ställ apparaten på ett torrt ställe, se till att den skyddas mot vattenstänk.
- Ställ inte apparaten i närheten av öppen eld eller andra värmekällor (värmeelement, starkt solljus, gasspisar osv).

- **Observera! Risk för överhettning!**
Se till att värmen som alstras under användningen kan avledas ordentligt. Se till att ventilationspringorna inte täcks över. Apparaten måste ha tillräckligt stort avstånd till väggen/andra föremål, så att luften kan cirkulera fritt.
- Doppa aldrig ned apparaten i vatten.
- Fyll inte innerfacket med vätskor eller is.

3 Leveransomfattning

Mängd	Beteckning
1	Kylbox
1	Monteringssats
1	Fastsättningsmaterial
1	Monterings- och bruksanvisning

4 Ändamålsenlig användning

WAECO CoolMatic CS-SC (artikelnummer CS-SCA-R) är en kylbox avsedd för montering i Scania, R-serie (med säng). Den är avsedd för kylning och frysning av livsmedel.



Observera! Var försiktig med känsliga mediciner!

Om apparaten ska användas för kylning av mediciner; kontrollera att apparatens kylförmåga är tillräcklig för de kylkrav som medicinerna ställer.

5 Teknisk beskrivning

5.1 Funktionsbeskrivning

Kylboxen både kyler och håller varor kalla. Kylningsprocessen sker i en underhållsfri kylkrets med kompressor.

Kylboxen är avsedd för en omgivningstemperatur på -10 till 55 °C samt för en luftfuktighet på högst 90 % vid kontinuerlig drift.

Den tål konstant kränkning på 30°.

Kontakta tillverkaren innan kylboxen utsätts för extrema driftförhållanden - om den t.ex. ska användas på expeditonsresor. Materialen i kylboxen är ämnade för livsmedel och ofarliga.

Batterivakt

Kylboxen har en batterivakt som skyddar fordonets batteri mot urladdning när kylboxen ansluts till 12/24 V-uttaget i fordonet.

När kylboxen används utan påslagen tändning i fordonet, stängs den av automatiskt om försörjningsspänningen sjunker under ett inställbart värde. Kylboxen startar så fort batteriet har laddats upp och återinkopplingsspänningen nås.



Observera! Risk för skador!

När batterivakten stänger av kylboxen har batteriet inte längre full laddningskapacitet; starta då inte fordonet onödigt ofta och använd inga andra strömförbrukare utan längre laddningsperioder. Se till att batteriet laddas igen.

Till- och fränkopplingspunkterna mätta vid kompressorns anslutningar finns i nedanstående tabell:

	Anslutningsspänning	
	12 V	24 V
Fränkopplingspänning	11,3 V	24,6 V
Återinkopplingspänning	12,5 V	26,0 V

5.2 Reglage

Pos. på bild 1, sida 3	Beteckning	Förklaring
A	Termostat	– Slår på och av kylboxen – Ställer in temperaturen

6 Montering och anslutning

Kylboxen monteras i öppningen under sängen.

- ▶ Lyft upp madrassen.
 - ▶ Ta bort dryckeshållaren (bild **3**, sida 4).
 - ▶ Lossa de fyra skruvarna (bild **4**, sida 4) och tag bort lådan.
 - ▶ Lossa de fyra skruvarna (bild **5**, sida 4) och tag bort utdragningsanordningen.
 - ▶ Låt en Scania-verktsad dra matningskabeln till kylboxen.
 - ▶ Tag bort skyddet till motorvärmen och montera monteringsatsen på härför avsedda ställen (bild **6**, sida 4).
 - ▶ Skruva in medföljande skruvar i härför avsedda borrhål (bild **7**, sida 4).
 - ▶ Sätt fast kylboxen med monteringsatsen på härför avsedda ställen (bild **8**, sida 4).
 - ▶ Skruva ihop kylboxen och monteringsatsen (bild **9**, sida 5). Använd medföljande skruvar.
 - ▶ Låt en Scania-verktsad dra kabeln till kylboxen.
- ✓ Montering är klar (bild **10**, sida 5).

7 Användning



Anvisning

Töm kylboxen och stäng av den innan förarhytten tippas.

7.1 Före den första användningen



Anvisning

Innan kylboxen tas i drift ska den, av hygieniska skäl, torkas av in- och utvändigt med en fuktig trasa (se även kapitel "Rengöring och skötsel" på sidan 75).

7.2 Tips för energibesparing

- Låt varm mat svalna innan den läggs in i kylan.
- Öppna inte kylboxen oftare än nödvändigt.
- Låt inte kylboxen vara öppen längre än nödvändigt.
- Undvik en onödigt låg temperatur i kylan.

7.3 Använda kylboxen



Observera! Risk för överhettning!

Se till att värmen som alstras under användningen kan avledas ordentligt. Se till att ventilationsspringorna inte täcks över. Apparaten måste ha tillräckligt stort avstånd till väggen/andra föremål, så att luften kan cirkulera fritt.



Observera! Varor kan skadas av för låg temperatur!

Se till att det endast finns föremål resp. varor i kylboxen som får kylas till den inställda temperaturen.

- Slå på apparaten genom att vrida termostaten (bild **1** A, sida 3) åt höger.
- ✓ Kylboxen startar och kyler kylfacket.
- Ställ in kyltemperaturen med termostaten.
Vrid åt höger = kallare, åt vänster = varmare.



Anvisning

Om kylboxen inte ska användas under en längre tid: Låt kylboxen vara lite öppen. På så sätt förhindrar man att det bildas störande lukt.

8 Rengöring och skötsel



Observera! Risk för skador på apparaten!

Rengör aldrig apparaten under rinnande vatten eller i diskvatten. Använd inga skarpa rengöringsmedel eller hårda föremål vid rengöring, det kan skada apparaten.

- Rengör apparatens insida då och då med en fuktig trasa.

9 Garanti

För produkten gäller våra allmänna garantivillkor. Om produkten är defekt: skicka den till WAECO-kontoret i ditt land (adresser, se monterings- och bruksanvisningens baksida) eller till återförsäljaren. Vid reparations- resp. garantiärenden ska följande skickas med:

- en kopia på fakturan med inköpsdatum
- en reklamerationsbeskrivning/felbeskrivning.

10 Avfallshantering

- Lämna om möjligt förpackningsmaterialet till återvinning.



När apparaten slutgiltigt tas ur bruk: informera dig om gällande bestämmelser hos närmaste återvinningscentral eller hos återförsäljaren.

11 Tekniska data

Artikel-nr:	CS-SCA-R
Volym:	26 liter normal kylning 11 liter djupfrysning
Anslutningsspänning:	24 V _{DC} (vid 12 V _{DC} , se kapitel "Allmän säkerhet" på sidan 71)
Medelvärde strömbehov:	1,3 A
Kyleffekt:	+10 °C till -12 °C
Vikt:	ca 15 kg
Köldmedel:	R134a
Total mängd köldmedel:	33 g
Klimatklass:	N

Kylkretsen innehåller R134a.

Godkännanden

Apparaten har e1-godkännande.



Denna apparat uppfyller följande EG-direktiv:

- "EMC-direktiv" 72/245/EEG, version 95/54/EG

Les bruksanvisningen nøye før du tar apparatet i bruk, og ta vare på den. Hvis apparatet selges videre, må du sørge for å gi bruksanvisningen videre også.

Innholdsfortegnelse

1	Tips for bruk av bruksanvisningen	79
2	Sikkerhetsregler	79
3	Leveringsomfang	81
4	Tiltenkt bruk	81
5	Teknisk beskrivelse	81
6	Montasje og tilkobling	83
7	Betjening	83
8	Rengjøring og stell	84
9	Garanti	85
10	Deponering	85
11	Tekniske data	85

1 Tips for bruk av bruksanvisningen

Følgende symboler er benyttet i denne bruksanvisningen:

**Merk!**

Sikkerhetsregel: Hvis man ikke overholder denne regelen, kan det føre til skade på personer eller utstyr.

**Merk!**

Sikkerhetsregel som viser til farer forbundet med elektrisk strøm eller elektrisk spenning: Hvis man ikke følger denne regelen, kan det føre til skader på personer og utstyr, og funksjonen til apparatet kan bli påvirket.

**Tips**

Utfyllende informasjon om bruk av apparatet.

➤ **Handling:** Dette symbolet indikerer at du må gjøre noe. De nødvendige handlingene beskrives trinnvis.

✓ Dette symbolet beskriver resultatet av en handling.

Fig. 2 1, side 3: Denne angivelsen henviser til et element i en illustrasjon, i dette eksemplet til «Posisjon 1 i illustrasjon 2 på side 3».

Følg også de følgende sikkerhetsreglene.

2 Sikkerhetsregler

**Merk!**

WAECO International påtar seg intet ansvar for skader på grunn av følgende:

- Skader på apparatet på grunn av mekanisk påvirkning og over-spenninger,
- Endringer på apparatet uten at det er gitt uttrykkelig godkjenning av WAECO International,
- Bruk til andre formål enn det som er beskrevet i veiledningen.

2.1 Grunnleggende sikkerhet



- **Merk – Livsfare på grunn av strømstøt!**
Sammenlign spenningsspesifikasjonene på merkeskiltet med tilgjengelig strømtilførsel.
- Koble apparatet kun til 24 V_{DC}.
Hvis du ønsker å bruke apparatet på 12 V_{DC}, bytter du 24 V lyspæren til en som er beregnet på 12 V.
- Når tilkoblingskabelen er skadet, må den byttes for å unngå farer.
- Koble apparatet og andre forbrukere fra batteriet før du lader opp batteriet med hurtiglader. Overspenninger kan skade apparatets elektronikk.



- Apparatet må ikke tas i bruk hvis det har synlige skader.
- Reparasjoner på dette apparatet må kun utføres av fagfolk. På grunn av feil reparasjon kan det oppstå betydelige farer. Ta kontakt med WAECO kundeservice ved behov for reparasjon.
- Kjølekretsløpet må ikke åpnes under noen omstendigheter!
- Kjøleboksen er ikke egnet for transport av etsende eller løsemiddelholdige stoffer!
- Næringsmidler må oppbevares i originalforpakning eller i egne beholdere.

2.2 Sikkerhet ved bruk av apparatet



- Før apparatet slås på, må det stå ca. 1 time i vannrett stilling for å sikre at det fungerer feilfritt.
- Før førerhuset vippes, må man slå av kjøleapparatet. Før kjøleapparatet slås på igjen, må det stå i minimum 15 minutter etter at førerhuset er senket igjen.
- Sett ikke elektriske apparater inn i kjøleboksen.
- Monter inn apparatet på et tørt sted som ikke er utsatt for vannsprut.
- Monter ikke apparatet i nærheten av åpen flamme eller andre varmekilder (oppvarming, sterk solbestråling, gassovner osv.).

- **Merk – Fare for overoppheting!**
Påse at varme som oppstår under drift alltid blir ventilert bort på en tilfredsstillende måte. Pass på at lufteåpningene ikke blir blokkert. Påse derfor at apparatet står langt nok unna vegger eller gjenstander, slik at luften kan sirkulere.
- Dypp aldri apparatet i vann.
- Fyll ikke væsker eller is i den innvendige beholderen.

3 Leveringsomfang

Antall	Betegnelsen
1	Kjøleboks
1	Festesett
1	Festemateriell
1	Montasje- og bruksanvisning

4 Tiltent bruk

WAECO CoolMatic CS-SC (artikkelnr. CS-SCA-R) er en kjøleboks for innbygging i Scania, serie R (med seng). Den er beregnet på å kjøle ned og dypfryse næringsmidler.



Merk – Vær forsiktig med fordervelige medikamenter!

Hvis apparatet benyttes til kjøling av medikamenter, må man kontrollere at kjøleeffekten er tilpasset kravene legemidlet stiller.

5 Teknisk beskrivelse

5.1 Funksjonsbeskrivelse

Kjøleboksen kan avkjøle varer og holde dem kalde. Kjølingen skjer ved hjelp av et vedlikeholdsfritt kjølekretsløp med kompressor.

Kjøleboksen er egnet for omgivelsestemperaturer mellom -10° og 55°C og en luftfuktighet på maksimum 90 % ved kontinuerlig drift.

Den er beregnet for en kregning på maks. 30° .

Før kjøleapparatet utsettes for ekstreme belastninger, som f.eks. ekspedisjoner, må man kontakte produsenten for mer informasjon. Alle materialer som er benyttet i kjøleapparatet er beregnet for næringsmidler.

Batterivakt

Apparatet er utstyrt med en batterivakt som beskytter kjøretøybatteriet mot for dyp utlading ved tilkobling til 12/24 V strømforsyning.

Hvis kjøleboksen brukes i kjøretøyet når tenningen er avslått, kobler kjøleboksen seg ut automatisk når tilførselsspenningen faller under en bestemt verdi. Kjøleboksen slår seg på automatisk igjen straks gjeninnkoblingsspenningen nås ved at batteriet lades opp.



Merk – Fare for skade!

Når batteriet slås av via batterivakten, har det ikke lenger full ladekapasitet, unngå å starte flere ganger eller å bruke strømforbrukere uten lengre oppladninger. Sørg for å lade opp batteriet igjen.

Inn- og utkoblingspunktene, målt på tilkoblingsklemmene til kompressoren, er angitt i følgende tabell:

	Tilkoblingsspenning	
	12 V	24 V
Utkoblingsspenning	11,3 V	24,6 V
Gjeninnkoblingsspenning	12,5 V	26,0 V

5.2 Betjenings- og indikeringselementer

Pos. i fig. 1, side 3	Betegnelsen	Forklaring
A	Temperaturregulator	– Slår kjøleboksen på eller av – Stiller inn temperaturen

6 Montasje og tilkobling

Kjøleboksen monteres i utsparingen under sengen.

- ▶ Løft opp madrassen.
 - ▶ Ta ut drikkeholderen (fig. **3**, side 4).
 - ▶ Løsne de fire skruene (fig. **4**, side 4) og fjern skuffen.
 - ▶ Løsne de fire skruene (fig. **5**, side 4) og fjern uttreksinnretningen.
 - ▶ La et Scania fagverksted legge tilførselsledningen til kjøleboksen.
 - ▶ Ta av dekslet på kupevarmeren og fest festesettet på plassene som er beregnet til dette (fig. **6**, side 4).
 - ▶ Skru de vedlagte skruene inn i hullene (fig. **7**, side 4) som er beregnet til dette.
 - ▶ Lås kjøleboksen med festesettet inn i posisjonene som er beregnet til dette (fig. **8**, side 4).
 - ▶ Skru fast kjøleboksen med festesettet (fig. **9**, side 5). Bruk de vedlagte skruene til dette.
 - ▶ La et Scania fagverksted legge kabelen til kjøleboksen.
- ✓ Montasjen er ferdig (fig. **10**, side 5).

7 Betjening



Tips

Tøm kjøleboksen og slå den av før førerhuset vippes.

7.1 Før første gangs bruk



Tips

Før den nye kjøleboksen tas i bruk, skal man av hygieniske årsaker rengjøre den innvendig og utenpå med en fuktig klut (se også kapittel „Rengjøring og stell“ på side 84).

7.2 Tips for energisparing

- Avkjøl varm mat før du plasserer den i kjøleboksen.
- Ikke åpne kjøleboksen oftere enn nødvendig.
- La ikke kjøleboksen stå åpen lenger enn nødvendig.
- Unngå unødvendig høy innnetemperatur.

7.3 Bruk av kjøleboksen



Merk – Fare for overoppheting!

Påse at varme som oppstår under drift alltid blir ventilert bort på en tilfredsstillende måte. Pass på at lufteåpningene ikke blir blokkert. Påse derfor at apparatet står langt nok unna vegger eller gjenstander, slik at luften kan sirkulere.



Merk – Fare på grunn av for lav temperatur!

Pass på at kun gjenstander hhv. varer som befinner seg i kjøleboksen og som tåler nedkjøling blir nedkjølt til innstilt temperatur.

- Slå på apparatet samtidig som du dreier temperaturregulatoren (fig. **1** A, side 3) mot høyre.
- ✓ Kjøleboksen startet med nedkjøling av det innvendige rommet.
- Still inn kjøletemperaturen med temperaturregulatoren:
Dreie mot høyre = kaldere, dreie mot venstre = varmere.



Tips

Hvis kjøleboksen ikke skal brukes på lang tid:
La kjøleboksen stå litt åpen. På den måten forhindrer man at det danner seg lukt.

8 Rengjøring og stell



Merk – Fare på grunn av skader på apparatet!

Rengjør aldri apparatet under rennende vann, og det må heller ikke spyles rent.

Bruk ikke sterke rengjøringsmidler eller harde gjenstander til rengjøring, da dette kan skade apparatet.

- Rengjør apparatet innvendig fra tid til annen med en fuktig klut.

9 Garanti

Våre generelle garantibetingelser gjelder. Hvis produktet skulle være defekt, sender du det til WAECO-filialen i ditt land (du finner adressene på baksiden av veiledningen) eller til din faghandler. Ved henvendelser vedrørende reparasjon eller garanti, må du sende med følgende dokumentasjon:

- kopi av kvitteringen med kjøpsdato
- reklamasjonsgrunn eller beskrivelse av feilen

10 Deponering

► Lever emballasje til resirkulering så langt det er mulig.



Når du tar apparatet ut av drift for siste gang, må du sørge for å få informasjon om deponeringsforskrifter hos nærmeste resirkuleringsstasjon eller hos din faghandler.

11 Tekniske data

Artikkelnr.:	CS-SCA-R
Innhold:	26 liter normalkjøling 11 liter dypfrysing
Tilkoblingsspenning:	24 V _{DC} (ved 12 V _{DC} se kapittel „Grunnleggende sikkerhet“ på side 80)
Middels strømforbruk:	1,3 A
Kjøleeffekt:	+10 °C til -12 °C
Vekt:	ca. 15 kg
Kjølemiddel:	R134a
Total mengde kjølemiddel:	33 g
Klimaklasse:	N

Kjølekretsen inneholder R134a.

Godkjenninger

Apparatet har e1-godkjenning.



Dette apparatet er godkjent i henhold til følgende EF-direktiver:

- «EMC-direktivet» 72/245/EØF utgave 95/54/EF

CoolMatic CS-SC

Lue tämä käyttöohje huolellisesti läpi ennen käyttöönottoa ja säilytä se. Jos myyt laitteen eteenpäin, anna ohje tällöin edelleen uudelle käyttäjälle.

Sisällysluettelo

1	Neuvoja käyttöohjeen käyttämiseen	88
2	Turvallisuusohjeet	88
3	Toimituskokonaisuus	90
4	Määräystenmukainen käyttö	90
5	Tekninen kuvaus	91
6	Asennus ja liitäntä	92
7	Käyttö	93
8	Puhdistus ja huolto	94
9	Tuotevastuu	94
10	Hävittäminen	94
11	Tekniset tiedot	95

1 Neuvoja käyttöohjeen käyttämiseen

Tässä käyttöohjeessa käytetään seuraavia symboleita:

**Huomio!**

Turvallisuusohje: Noudattamatta jättäminen voi johtaa henkilö- tai laitevahinkoihin.

**Huomio!**

Turvallisuusohje, joka viittaa sähkövirrasta ja -jännitteestä johtuviin vaaroihin: Noudattamatta jättäminen voi johtaa henkilö- tai laitevahinkoihin ja haitata laitteen toimintaa.

**Ohje**

Laitteen käyttöä koskevia lisätietoja.

➤ **Menettely:** Tämä symboli ilmaisee, että sinun tulee tehdä jotakin. Tarvittava menettely kuvataan askel askeleelta.

✓ Tämä symboli kuvailee menettelyn tuloksen.

Kuva 2 1, sivulla 3: Tämä tieto viittaa kuvassa olevaan elementtiin, tässä esimerkissä ”kohteeseen 1 kuvassa 2 sivulla 3”.

Noudata myös seuraavia turvallisuusohjeita.

2 Turvallisuusohjeet

**Huomio!**

WAECO International ei ota mitään vastuuta seuraavista syistä johtuvista vaurioista:

- laitteeseen mekaanisen vaikutuksen tai ylijännitteen takia syntyneet vauriot,
- laitteeseen ilman WAECO Internationalin nimenomaista lupaa tehdyt muutokset,
- käyttö muuhun kuin käyttöohjeessa ilmoitettuun tarkoitukseen.

2.1 Perusturvallisuus



● **Huomio – hengenvaara sähköiskusta!**

Vertaa tyyppikilven jännitetietoja käytettävissä olevaan energiansyöttöön.

- Liitä laite ainoastaan 24 V_{DC} -syöttöön. Kun haluat käyttää laitetta 12 V_{DC} -syötöllä, vaihda 24 V:n polttimo 12 V:n polttimoon.
- Jos liitäntäjohto on vioittunut, tulee se vaihtaa vaaran välttämiseksi.
- Irrota laite ja muut sähköä kuluttavat laitteet akusta ennen kuin lataat akku pikalaturilla. Ylijännitteet voivat vahingoittaa laitteiden elektroniikkaa.



- Laitetta ei saa ottaa käyttöön, jos siinä on näkyviä vaurioita.
- Ainoastaan ammattilaiset saavat korjata tätä laitetta. Asiattomat korjaukset voivat aiheuttaa vakavia vaaratilanteita. Kääny korjausasioissa WAECO-asiakaspalvelun puoleen.
- Älä missään tapauksessa avaa jäähdytyskiertoa!
- Kylmälaukku ei sovi syövyttävien tai liuotinainepitoisten aineiden kuljettamiseen!
- Elintarvikkeita saa säilyttää vain alkuperäispakkauksissa tai tarkoitukseen sopivissa astioissa.

2.2 Laitteen käyttöturvallisuus



- Moitteettoman toiminnan varmistamiseksi, kylmälaitteen tulee seistä vaakasuorassa asennossa noin 1 tunti, ennen kuin sen voi kytkeä päälle.
- Kytke kylmälaite pois päältä, ennen kuin ohjaamo kallistetaan. Ennen kuin kytket kylmälaitteen uudelleen päälle, tulee sen seistä väh. 15 minuuttia sen jälkeen, kun ohjaamon asento palautettiin.
- Kylmälaukun sisään ei saa laittaa sähköisiä laitteita.
- Kiinnitä laite kuivaan ja roiskevedeltä suojattuun paikkaan.
- Älä kiinnitä laitetta avotulen tai muiden lämpölähteiden lähelle (lämmitys, voimakas auringonpaiste, kaasuuunit jne.).

- **Huomio – ylikuumentumisvaara!**
Huolehdi aina siitä, että käytössä syntyvä lämpö saadaan johdettua riittävän hyvin pois. Huolehdi siitä, ettei tuuletusrakojta peitetä. Huolehdi siitä, että laite on riittävän etäällä seinistä tai esineistä, jotta ilma pääsee kiertämään.
- Älä koskaan upota laitetta veteen.
- Älä laita sisäastiaan minkäänlaisia nesteitä tai jäätä.

3 Toimituskokonaisuus

Määrä	Nimitys
1	Kylmälaukku
1	Kiinnityssarja
1	Kiinnitysmateriaali
1	Asennus- ja käyttöohje

4 Määräystenmukainen käyttö

WAECO CoolMatic CS-SC (tuotenro. CS-SCA-R) on Scanian sarjaan R (vuoteella) kiinnitettävä kylmälaukku. Se sopii elintarvikkeiden jäähdyttämiseen ja pakastamiseen.



Huomio – lääkkeiden pilaantumista varottava!

Jos haluat jäähdyttää lääkkeitä, tarkista, vastaako laitteen jäähdytysteho kulloisenkin lääkkeen vaatimuksia.

5 Tekninen kuvaus

5.1 Toimintakuvaus

Kylmälaukku pystyy jäähdyttämään tuotteita ja pitämään ne kylminä. Jäähdyttämiseen käytetään jäähdytyskiertoa ja kompressoria, joita ei tarvitse huoltaa ja joissa ei ole freonia.

Kylmälaukku soveltuu käytettäväksi jatkuvassa käytössä lämpötilassa -10° ja 55 °C ja korkeintaan 90 % ilmankosteudessa.

Se soveltuu jatkuvaan 30° kallistukseen.

Käännä valmistajan puoleen ennen laitteen altistamista äärimmäisille rasituksille - esim. tutkimusretkillä. Kaikki jäähdytyslaitteessa käytetyt materiaalit ovat elintarvikkeille harmittomia.

Akkutarkkailulaite

Laitteessa on akkutarkkailulaite, joka suojelee ajoneuvosi akkua syväpurkautumiselta, kun laitetta käytetään ajoneuvon 12/24 V -sähköjärjestelmän avulla.

Jos kylmälaukku käytetään ajoneuvon virran ollessa pois päältä, kylmälaukku kytkeytyy itsestään pois päältä heti, kun syöttöjännite laskee tietyn arvon alle. Kylmälaukku kytkeytyy päälle heti, kun akun lataustila on saavuttanut uudelleenkytkentäjännitteen.



Huomio – vahingoittumisvaara!

Akkuun jää akkutarkkailulaitteen suorittaman pois kytkennän jälkeen vain osa sen täydestä latauskapasiteetista. Vältä useita käynnistyksiä ja sähköä kuluttavien laitteiden käyttämistä ilman pidempiä latausvaiheita. Huolehdi siitä, että akku ladataan uudelleen.

Kompressorin liittimistä mitattavat päälle- ja poiskytkentäpisteet ilmoitetaan seuraavassa taulukossa.

	Liitäntäjännite	
	12 V	24 V
Poiskytkentäjännite	11,3 V	24,6 V
Uuden päällekytkennän rajajännite	12,5 V	26,0 V

5.2 Käyttö – ja näyttölaitteet

Kohta kuva 1 , sivulla 3	Nimitys	Selitys
A	Lämpötilasäädin	– Kytkee kylmälaukun päälle tai pois – Säättää lämpötilan

6 Asennus ja liitäntä

Kylmälaukku asennetaan vuoteen alle koloon.

- ▶ Nosta patjaa.
- ▶ Irrota juomapidike (kuva **3**, sivulla 4).
- ▶ Avaa neljä ruuvia (kuva **4**, sivulla 4) ja poista laatikko.
- ▶ Avaa neljä ruuvia (kuva **5**, sivulla 4) ja poista vetolaatikko.
- ▶ Anna Scanian merkkihuoltamon vetää kylmälaukun syöttöjohtimet.
- ▶ Poista seisontalämmittimen kansi ja kiinnitä kiinnityssarja sille tarkoitettulle paikalle (kuva **6**, sivulla 4).
- ▶ Kierrä oheiset ruuvit niille tarkoitettuihin porauksiin (kuva **7**, sivulla 4).
- ▶ Kiinnitä kylmälaukku kiinnityssarjalla sille tarkoitettulle paikalle (kuva **8**, sivulla 4).
- ▶ Ruuvaa kylmälaukku kiinnityssarjalla (kuva **9**, sivulla 5). Käytä tähän oheisiä ruuveja.
- ▶ Anna Scanian merkkihuoltamon vetää kylmälaukun johdon.
- ✓ Asennus on nyt suoritettu (kuva **10**, sivulla 5).

7 Käyttö



Ohje

Tyhjennä kylmälaatikko ja kytke se pois päältä ennen ohjaamon kallistamista.

7.1 Ennen ensikäyttöä



Ohje

Puhdista uusi kylmälaukku hygieenisistä syistä kostealla liinalla sisältä ja ulkoa ennen laitteen käyttöön ottamista (ks. myös kappale ”Puhdistus ja huolto” sivulla 94).

7.2 Vinkkejä energian säästämiseen

- Anna lämminten ruokien jäähtyä ennen niiden laittamista säilytykseen.
- Älä avaa kylmälaukkuja tarpeettoman usein.
- Älä pidä kylmälaukkuja auki tarpeettoman kauan.
- Vältä tarpeettoman matalaa sisälämpötilaa.

7.3 Kylmälaukun käyttö



Huomio – ylikuumenemisvaara!

Huolehdi aina siitä, käytössä syntyvä lämpö saadaan johdettua riittävän hyvin pois. Huolehdi siitä, ettei tuuletusrakoja peitetä. Huolehdi, että laite on riittävän etäällä seinistä tai esineistä, jotta ilma pääsee kiertämään.



Huomio – liian alhaisesta lämpötilasta aiheutuu vaara!

Huolehdi siitä, että kylmälaukussa on vain esineitä tai tuotteita, jotka saa jäähdyttää valittuun lämpötilaan.

- Kytke laite päälle kiertämällä lämpötilasäädintä (kuva **1** A, sivu 3) oikealle.
- ✓ Kylmälaukku alkaa jäähdyttää sisätilaansa.
- Säädä jäähdytyslämpötila lämpötilasäätimellä:
Oikealle = kylmempi, vasemmalle = lämpimämpi.

**Ohje**

Jos et käytä kylmälaukkua pitkään aikaan:
Anna kylmälaukun olla raollaan. Näin estät hajujen muodostumi-
sen.

8 Puhdistus ja huolto

**Huomio – laitevauriovaara!**

Laitetta ei saa puhdistaa juoksevan veden alla tai tiskausvedessä.
Älä käytä puhdistamiseen kovia puhdistusaineita tai kovia esineitä,
koska se voi vahingoittaa laitetta.

- Puhdista laite toisinaan sisältä kostealla rievulla.

9 Tuotevastuu

Laitetta koskevat omat yleiset takuu- ja vastuuuhtomme. Jos tuote sattuu olemaan viallinen, lähetä se maasi WAECO-toimipisteeseen (osoitteet käyttöohjeen takasivulla) tai omalle ammattikauppiallesi. Korjaus- ja takuukäsittelyä varten lähetä mukana seuraavat asiakirjat:

- Kopio ostolaskusta, jossa näkyy ostopäivä
- Valitusperuste tai vikakuvaus

10 Hävittäminen

- Vie pakkausmateriaali mahdollisuuksien mukaan vastaavan kierrätysjätteen joukkoon.



Jos poistat laitteen lopullisesti käytöstä, ota selvää laitteen hävittämisestä koskevista määräyksistä lähimmässä kierrätyskeskuksessa, tai kauppiaaltaasi.

11 Tekniset tiedot

Tuotenro:	CS-SCA-R
Tilavuus:	26 litraa normaalijäähdytys 11 litraa pakastus
Liitäntäjännite:	24 V _{DC} (12 V _{DC} katso kappale ”Perusturvallisuus” sivulla 89)
Keskimääräinen virrankulutus:	1,3 A
Jäähdytysteho:	+10 °C – -12 °C
Paino:	n. 15 kg
Jäähdytysaine:	R134a
Jäähdytysaineen kokonaismäärä:	33 g
Ilmastoluokka:	N

Jäähdytyskierto sisältää R134a:ta.

Hyväksynät

Laitteella on e1-hyväksyntä.



Tämä laite vastaa seuraavaa EY-direktiiviä:

- ”Sähkömagneettinen yhteensopivuus” -direktiivi 72/245/ETY muodossa 95/54/EY



D **Dometic WAECO International GmbH**
 Hollefeldstraße 63 · D-48282 Emsdetten
 ☎ +49 (0) 2572 879-195 · 📠 +49 (0) 2572 879-322
 Mail: info@dometic-waeco.de · Internet: www.dometic-waeco.de

Europe

A **Dometic Austria GmbH**
 Neudorferstrasse 108
 2353 Guntramsdorf
 ☎ +43 2236 908070
 📠 +43 2236 90807060
 Mail: info@waeco.at

CH **Dometic Switzerland AG**
 Riedackerstrasse 7a
 CH-8153 Rümliang (Zürich)
 ☎ +41 44 8187171
 📠 +41 44 8187191
 Mail: info@dometic-waeco.ch

DK **Dometic Denmark A/S**
 Nordensvej 15, Taulov
 DK-7000 Fredericia
 ☎ +45 75585966
 📠 +45 75586307
 Mail: info@waeco.dk

E **Dometic Spain S.L.**
 Avda. Sierra del Guadarrama, 16
 E-28691 Villanueva de la Cañada
 Madrid
 ☎ +34 902 111 042
 📠 +34 900 100 245
 Mail: info@dometic.es

F **Dometic S.N.C.**
 ZA du Pré de la Dame Jeanne
 F-60128 Plailly
 ☎ +33 3 44633500
 📠 +33 3 44633518
 Mail: info@dometic.fr

FIN **Dometic Finland OY**
 Mestarintie 4
 FIN-01730 Vantaa
 ☎ +358 20 7413220
 📠 +358 9 7593700
 Mail: info@dometic.fi

I **Dometic Italy S.p.A.**
 Via Virgilio, 3
 I-47100 Forlì
 ☎ +39 0543 754901
 📠 +39 0543 756631
 Mail: info@dometic.it

N **Dometic Norway AS**
 Skolmar 24
 N-3232 Sandefjord
 ☎ +47 33428450
 📠 +47 33428459
 Mail: firmapost@waeco.no

NL **Dometic Benelux B.V.**
 Ecustraats 3
 NL-4879 NP Etten-Leur
 ☎ +31 76 5029000
 📠 +31 76 5029090
 Mail: info@dometic.nl

S **Dometic Scandinavia AB**
 Gustaf Melins gata 7
 S-42131 Västra Frölunda
 (Göteborg)
 ☎ +46 31 7341100
 📠 +46 31 7341101
 Mail: info@waeco.se

UK **Dometic UK Ltd.**
 Dometic House · The Brewery
 Blandford St. Mary
 Dorset DT11 9LS
 ☎ +44 844 626 0133
 📠 +44 844 626 0143
 Mail: sales@dometic.co.uk

Overseas + Middle East

AUS **Dometic Australia**
 1 John Duncan Court
 Varsity Lakes QLD 4227
 ☎ +61 7 55076000
 📠 +61 7 55076001
 Mail: sales@waeco.com.au

HK **WAECO Impex Ltd.**
 Suites 2207-2211 · 22/F · Tower 1
 The Gateway · 25 Canton Road
 Tsim Sha Tsui · Kowloon
 Hong Kong
 ☎ +852 24611386
 📠 +852 24665553
 Mail: info@dometic-waeco.com.hk

ROC **WAECO Impex Ltd.**
 Taipei Office
 2 FL-3 · No. 56 Tunhua South Rd, Sec 2
 Taipei 106, Taiwan
 ☎ +886 2 27014090
 📠 +886 2 27060119
 Mail: marketing@waeco.com.tw

UAE **Dometic AB**
 Regional Office Middle East
 P O Box 74775
 Dubai, United Arab Emirates
 ☎ +971 4 321 2160
 📠 +971 4 321 2170
 Mail: info@dometic.ae

USA **Dometic Marine Division**
 2000 N. Andrews Ave. Extension
 Pompano Beach, FL 33069 USA
 ☎ +1 954 973 2477
 📠 +1 954 979 4414
 Mail: marinesales@dometicusa.com

www.dometic-waeco.com