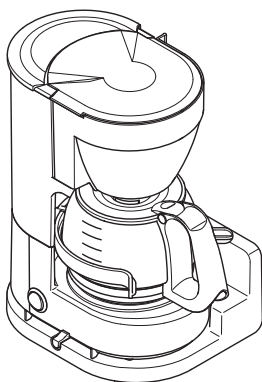


↗ DOMETIC COOKING PERFECTCOFFEE



MC 052, MC 054

EN

Coffee-Maker

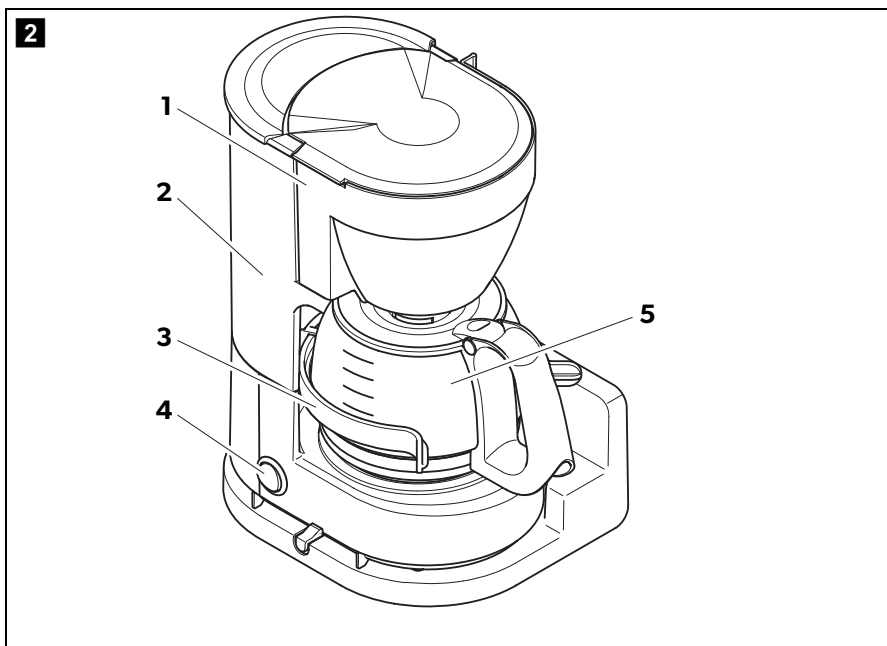
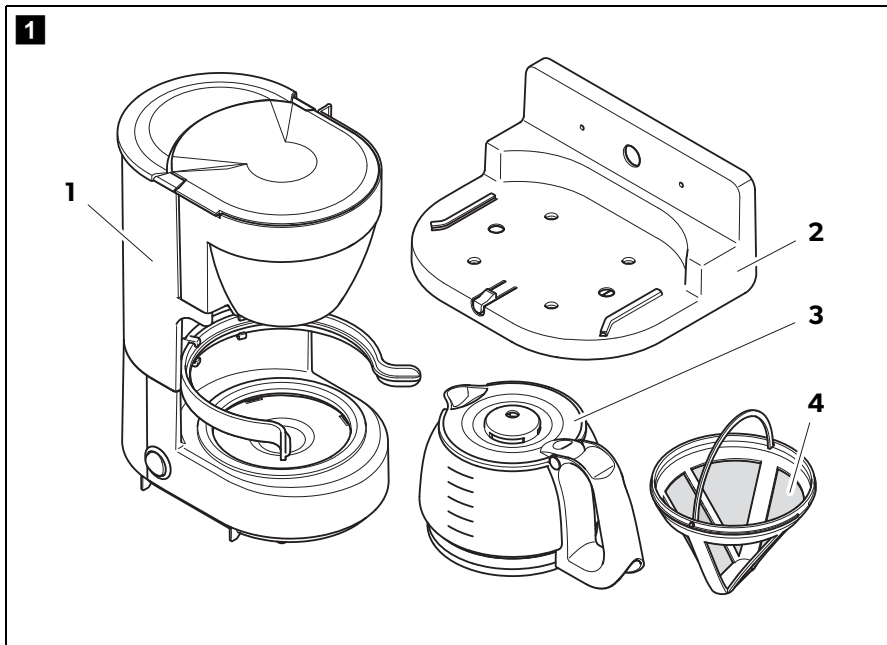
Installation and Operating Manual 6

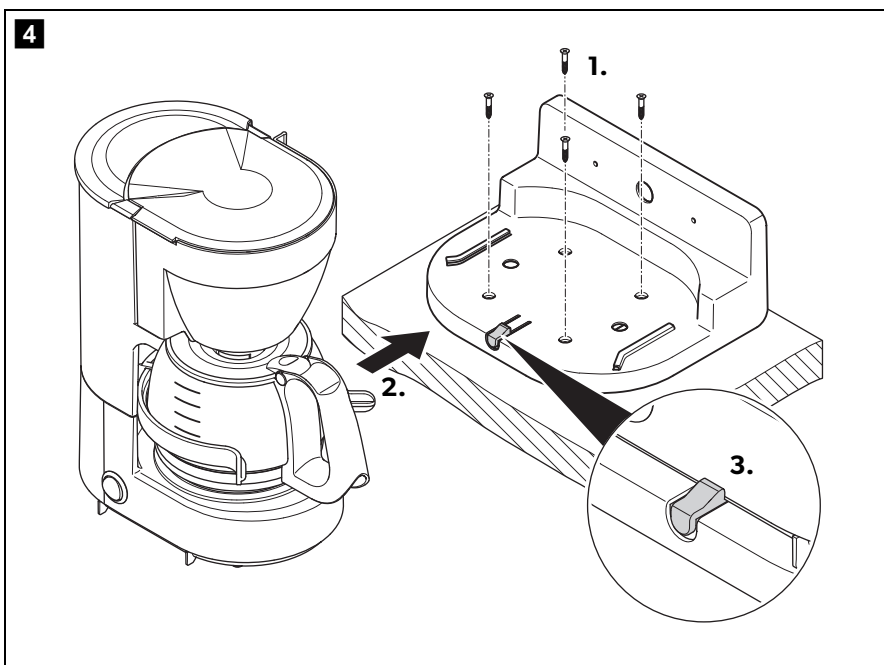
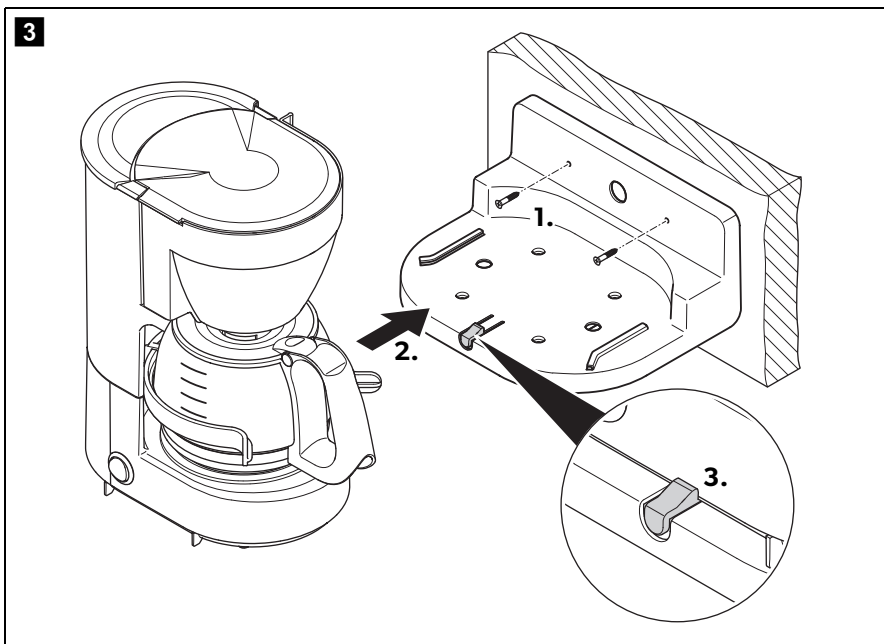
15

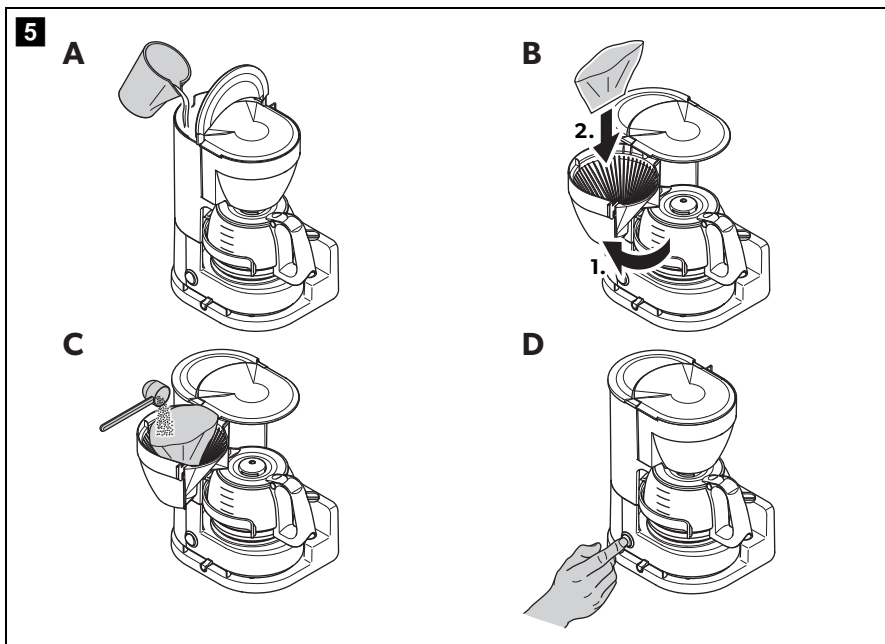
ماكينة صنع القهوة
التركيب والتشغيل دليل

AR

© 2021 Dometic Group. The visual appearance of the contents of this manual is protected by copyright and design law. The underlying technical design and the products contained herein may be protected by design, patent or be patent pending. The trademarks mentioned in this manual belong to Dometic Sweden AB. All rights are reserved.







Please read these instructions carefully and follow all instructions, guidelines, and warnings included in this product manual in order to ensure that you install, use, and maintain the product properly at all times. These instructions **MUST** stay with this product.

By using the product, you hereby confirm that you have read all instructions, guidelines, and warnings carefully and that you understand and agree to abide by the terms and conditions as set forth herein. You agree to use this product only for the intended purpose and application and in accordance with the instructions, guidelines, and warnings as set forth in this product manual as well as in accordance with all applicable laws and regulations. A failure to read and follow the instructions and warnings set forth herein may result in an injury to yourself and others, damage to your product or damage to other property in the vicinity. This product manual, including the instructions, guidelines, and warnings, and related documentation, may be subject to changes and updates. For up-to-date product information, please visit dometic.com.

Table of contents

- 1 Explanation of symbols 6
- 2 Safety instructions 7
- 3 Scope of delivery 8
- 4 Accessories 9
- 5 Intended use 9
- 6 Technical description 10
- 7 Installing the coffee maker 10
- 8 Operating the coffee maker 11
- 9 Cleaning and maintenance 12
- 10 Warranty 13
- 11 Disposal 13
- 12 Technical data 13

1 Explanation of symbols



WARNING!
Safety instruction: Indicates a hazardous situation that, if not avoided, could result in death or serious injury.



CAUTION!
Safety instruction: Indicates a hazardous situation that, if not avoided, could result in minor or moderate injury.

**NOTICE!**

Indicates a situation that, if not avoided, can result in property damage.

**NOTE**

Supplementary information for operating the product.

2 Safety instructions



WARNING! Failure to obey these warnings could result in death or serious injury.

Electrocution hazard

- Do not operate the coffee maker if it is visibly damaged.
- If this coffee maker's power cable is damaged, it must be replaced by the manufacturer, a service agent or a similarly qualified person in order to prevent safety hazards.
- This coffee maker may only be repaired by qualified personnel. Improper repairs can lead to considerable hazards.
- Make sure the power supply is the same as the one on the data plate.
- Avoid the power cable, plug or other electrical part to get contact to water or any other liquid.
- Do not allow the power cable to get in touch with any hot surface.

Health hazard

- This coffee maker can be used by children aged from 8 years and above and persons with reduced physical, sensory or mental capabilities or lack of experience and knowledge if they have been given supervision or instruction concerning use of the coffee maker in a safe way and understand the hazards involved.
- Keep the coffee maker and its cable out of reach of children aged less than 8 years.
- Children shall not play with the coffee maker.
- Cleaning and user maintenance shall not be made by children unless they are older than 8 years and supervised.
- Close supervision is necessary when the coffee maker is used by or near children.
- Do not use the coffee maker while driving.
- Store all parts of the coffee maker safely before starting your journey.

Burn hazard

- Never fill water into the coffee maker when it is **hot**. Turn the appliance off and leave it to cool down for approx. 10 min.
- The coffee pot can become very hot. Use the handle only.
- The hotplate remains hot for some time after turning the appliance off. Do not touch the hotplate and surfaces in contact with hot liquids.
- Avoid contact with hot steam produced during brewing. Do **not** operate the coffee maker when the lid is open.

Fire hazard

- When positioning the coffee maker, ensure the power cable
 - is not trapped or damaged.
 - does not rub on edges.
 - does not come into contact with hot surfaces.
- Do not use the coffee maker on hot surfaces and do not place it near naked flames.

**NOTICE! Damage hazard**

- Protect the appliance and the power cable against heat and moisture.
- Never immerse the coffee maker in water or other fluids.
- Do not expose the coffee maker to rain.
- Do not fill the water tank with a liquid other than water.
- Descale the coffee maker regularly.

3 Scope of delivery

No. in fig. 1 , page 3	Quantity	Designation	Ref. no.
1	1	Coffee maker	9600000340 (MC052, 12 V) 9600000341 (MC054, 24 V)
2	1	Fixing kit	9103533015
3	1	Coffee pot	9103533016
4	1	Permanent filter	9103533017

No. in fig. 1, page 3	Quantity	Designation	Ref. no.
–	1	Installation and operating manual	
–	–	Fastening material	

4 Accessories

Designation	Ref. no.
Fixing kit	9103533015
Coffee pot	9103533016
Permanent filter	9103533017

5 Intended use

The coffee maker MC052 and MC054 is intended for use in vehicles and boats.

The coffee maker MC052 and MC054 brews coffee or tea for up to five cups (each 125 ml).

This product is only suitable for the intended purpose and application in accordance with these instructions.

This manual provides information that is necessary for proper installation and/or operation of the product. Poor installation and/or improper operating or maintenance will result in unsatisfactory performance and a possible failure.

The manufacturer accepts no liability for any injury or damage to the product resulting from:

- Incorrect assembly or connection, including excess voltage
- Incorrect maintenance or use of spare parts other than original spare parts provided by the manufacturer
- Alterations to the product without express permission from the manufacturer
- Use for purposes other than those described in this manual

Dometic reserves the right to change product appearance and product specifications.

6 Technical description

The coffee maker MC052 and MC054 is connected to a 12 V \equiv voltage source (MC052) or a 24 V \equiv voltage source (MC054), e.g. to the on-board supply.

The voltage source used must be protected with a 20 A fuse. For more details on the fuse check the vehicle documentation.

The permanent filter is made of plastic and can be removed for cleaning. The coffee pot is made of glass.

A drip protection mechanism prevents water flowing out of the filter when the coffee pot is removed from the appliance before brewing is complete.

The fastening is suitable for use while driving.

6.1 Control elements

No. in fig. 2, page 3	Designation
1	Filter support with drip protection mechanism
2	Water tank with fill level indicator
3	Clip for holding the coffee pot
4	On/Off switch The LED lights up when the coffee maker is switched on.
5	Coffee pot with side markings

7 Installing the coffee maker



CAUTION! Risk of injury

- Ensure that the appliance is firmly seated.
- Set up and fasten the appliance in such a way that it cannot tip over or fall down.
- Make sure the airbag function is not impaired.
- Do not attach the appliance in an area where passengers could knock their heads against it.



NOTICE! Damage hazard

- Only install the appliance on surfaces which are heat-resistant and damp-proof.
- Make sure there is sufficient space for the drill head to emerge when drilling.

Setting up the coffee maker

Install the coffee maker on a wall (fig. **3**, page 4) or a work surface (fig. **4**, page 4).

1. Install the mounting bracket using the four screws supplied
 - to a suitable wall or
 - to a work surface.
2. Push the coffee maker onto the mounting bracket.
The coffee maker must lock into place on the mounting bracket.

Connecting the coffee maker

- Connect the DC plug to a DC socket.



NOTE

You can also connect the coffee maker directly to the battery.

Observe the following in the process:

- The connection must be fitted with a fuse of its own of at least 20 A.
- The connection cable may not exceed a length of 5 m for the MC052 (12 V) or 11 m for the MC054 (24 V).
- The cross section must be at least 4 mm².

8 Operating the coffee maker



NOTICE! Damage hazard

- Secure the coffee pot with the clip when using it to ensure that the pot cannot tip over.
- Observe the charge level of the battery when operating the appliance in vehicles with the engine turned off.
- Wipe up any spilt liquid. Damage to the electronics may be caused by moisture entering the appliance.

Before first use

1. Allow one to two pots of clear, cold water to boil and flow through without the filter or coffee.

2. Pour the water away.
3. Clean the coffee pot in hot dishwater.

Brewing coffee



NOTICE! Damage hazard

- Do not switch the coffee maker on when it is empty.
- Do not fill the water tank above the maximum fill line.
- Do not remove the pot from the appliance for more than 30 seconds during the brewing process, as otherwise the filter may overflow.
- Never use the permanent filter together with a paper filter, as otherwise the filter may overflow.



NOTE

The brewing time for five cups of coffee totals approx. 25 minutes for the MC052 (12 V) and approx. 20 minutes for the MC054 (24 V).

Proceed as follows (fig. **5**, page 5):

1. Fill the water tank with clear, cold water (**A**).
 2. Close the lid.
 3. Place a commercially-available paper filter (size 2) or the permanent filter into the filter holder (**B**).
 4. Place the required amount of coffee for the number of cups to be brewed in the filter (**C**).
 5. Press the On/Off switch (**D**) to start the brewing process.
- ✓ The LED turns on.
6. After the brewing process, press the On/Off switch (**D**) to switch off the coffee maker.
- ✓ The LED turns off.

9 Cleaning and maintenance



WARNING! Electrocutation hazard

Before you clean the appliance, disconnect it from the power supply.



NOTICE! Damage hazard

- Never clean the appliance under running water or in dishwasher.
- Do not use abrasive cleaning agents or hard objects for cleaning.

- ▶ Rinse out the permanent filter under a tap after use.
- ▶ Clean the coffee pot in hot dishwasher after every brewing process.
- ▶ Descale the appliance at regular intervals (around four times a year). This extends the service life of the appliance and ensures coffee is prepared optimally for the long term.

Use a commercially available decalcifier for descaling according to the manufacturer's specifications.

10 Warranty

The statutory warranty period applies. If the product is defective, please contact the manufacturer's branch in your country (see dometic.com/dealer) or your retailer.

For repair and warranty processing, please include the following documents when you send in the device:

- A copy of the receipt with purchasing date
- A reason for the claim or description of the fault

11 Disposal


- ▶ Place the packaging material in the appropriate recycling waste bins, wherever possible.



If you wish to finally dispose of the product, ask your local recycling center or specialist dealer for details about how to do this in accordance with the applicable disposal regulations.

12 Technical data

	Perfect Coffee MC052	Perfect Coffee MC054
Ref. no.:	9600000340	9600000341
Capacity:	5 cups of 125 ml	

Voltage:	12 V ⁼⁼⁼	24 V ⁼⁼⁼
Power consumption:	170 W	300 W
Brewing time (5 cups):	approx. 25 min	approx. 15 min
Dimensions (W x H x D):	240 x 270 x 155 mm	
Weight:	1080 g	
Approvals:		

For the current EU declaration of conformity for your device please refer to the respective product page on dometic.com or contact the manufacturer directly (see dometic.com/dealer).

يُرجى قراءة هذه التعليمات، والإرشادات، والتحذيرات الواردة في دليل المنتج المشار إليه واتباعها بعناية للتأكد من تركيب المنتج، واستخدامه، وصيقلته بشكل صحيح في جميع الأوقات. يجب أن تُحفظ هذه التعليمات مع هذا المنتج.

باستخدام هذا المنتج، فإنك تؤكد بمقتضى ذلك أنك قد قرأت إجماع المسؤولية المشار إليها، وكافة التعليمات، والإرشادات، والتحذيرات بعناية وأنك تفهم الشروط والأحكام وتوافق على الالتزام بها على النحو المنصوص عليه هنا. كما توافق على استخدام هذا المنتج فقط للغرض والاستعمال المقصود وفقاً للتعليمات، والإرشادات، والتحذيرات على النحو المنصوص عليه في دليل المنتج المشار إليه وكذلك وفقاً لجميع القوانين واللوائح المعمول بها. قد يؤدي عدم قراءة التعليمات والتحذيرات المنصوص عليها في هذه الوثيقة واتباعها إلى حدوث إصابة لك وللآخرين أو تلف منتجك أو تلف الممتلكات الأخرى الموجودة بالقرب منه. قد يخضع دليل المنتج المشار إليه، بما فيه من تعليمات وإرشادات وتحذيرات، والوثائق ذات الصلة للتغيير والتحديث. للحصول على أحدث معلومات عن المنتج، يُرجى زيارة dometic.com.

فهرس المحتويات

1	شرح الرموز
2	إرشادات السلامة
3	محتويات التسليم
4	الملحقات
5	الغرض من الاستخدام
6	الوصف التقني
7	تركيب ماكينة صنع القهوة
8	تشغيل ماكينة صنع القهوة
9	التنظيف والعناية
10	الضمان
11	التخلص من الجهاز
12	البيانات التقنية

1 شرح الرموز

تحذير!
إرشادات السلامة يشير إلى موقف خطيرة يمكن أن يؤدي إلى الوفاة أو حدوث إصابة خطيرة إن لم يتم تجنبه.



احتراس!
إرشادات السلامة يشير إلى موقف خطيرة يمكن أن يؤدي إلى حدوث إصابة خفيفة أو متوسطة إن لم يتم تجنبه.



تنبيه!
إشارة إلى موقف خطيرة يمكن أن يؤدي إلى حدوث تلفيات إن لم يتم تجنبه.



ملحوظة

معلومات تكميلية لتشغيل المنتج.



إرشادات السلامة

2

تحذير! عدم الالتزام بهذه التحذيرات قد يسفر عنه الوفاة أو التعرض لإصابات خطيرة.

خطر التعرض إلى الصعق الكهربائي



- لا تقم بتشغيل ماكينة صنع القهوة في حالة وجود عيوب واضحة بها.
- في حالة تعرض كابل الطاقة بماكينة صنع القهوة هذه للضرر، يجب استبداله من قبل الشركة المصنعة أو وكيل الخدمة أمين قبل شخص مؤهل بالمستوى نفسه لتجنب مخاطر السلامة.
- ينبغي عدم إجراء إصلاحات على ماكينة صنع القهوة هذه إلا على يد أشخاص مؤهلين. يمكن أن تؤدي الإصلاحات غير السليمة إلى حدوث مخاطر بالغة.
- تأكد أن مصدر الطاقة مطابق لذلك المذكور في لوحة البيانات.
- تجنب ملامسة كابل الطاقة أو أي جزء كهربائي آخر للماء أو أي سائل آخر.
- لا تدع كابل الطاقة يلامس أي سطح ساخن.

المخاطر الصحية

- يمكن استخدام ماكينة صنع القهوة هذه بواسطة الأطفال بعمر 8 سنوات وأكبر، أو الأشخاص الذين يعانون من إعاقة بدنية أو حسية أو عقلية، أو ليس لديهم الخبرة والمعرفة الكافية، طالما كان هناك إشراف عليهم أو تم إعطاؤهم التعليمات الخاصة باستخدام ماكينة صنع القهوة بطريقة آمنة، وكانوا مدركين للأخطار التي يمكن التعرض لها.
- أبعد ماكينة صنع القهوة والكابل الخاص بها عن متناول الأطفال الذين تقل أعمارهم عن 8 سنوات.
- لا يُسمح للأطفال العبث بماكينة صنع القهوة.
- لا يجوز للأطفال القيام بأعمال التنظيف والصيانة إلا إذا كانت أعمارهم تزيد على 8 سنوات وتحت الإشراف.
- يلزم الإشراف عن كئيب عند استخدام ماكينة صنع القهوة من قبل الأطفال أو بالقرب منهم.
- لا تستخدم ماكينة صنع القهوة أثناء القيادة.
- قم بتخزين كافة أجزاء ماكينة صنع القهوة بشكل آمن قبل بدء رحلتك.

خطر الإصابة بالحروق

- يُحظر ملء الماء في ماكينة صنع القهوة عندما تكون ساخنة. قم بإيقاف تشغيل الجهاز واتركه حتى يبرد لمدة 10 دقائق تقريباً.
- قد يصبح إبريق القهوة ساخناً جداً. استخدمه من المقبض فقط.
- يظل لوح التسخين ساخناً لبعض الوقت حتى بعد إيقاف الجهاز. لا تلمس لوح التسخين والأسطح الملامسة للسوائل الساخنة.
- تجنب ملامسة البخار الساخن الناتج أثناء عملية الغلي. لا تقم بتشغيل ماكينة صنع القهوة عندما يكون الغطاء مفتوحاً.

خطر حريق

- عند وضع ماكينة صنع القهوة، تأكد أن كابل الطاقة - غير مثني أو تالف.
- لا يحتك بحواف.
- لا يتلامس مع أسطح ساخنة.
- لا تقم بتشغيل ماكينة صنع القهوة على أسطح ساخنة ولا تضعها بالقرب من لهب مكشوف.

تنبيه إخطر التلف

- احرص على حماية الجهاز وكابل الطاقة من الحرارة والرطوبة.
- يُحظر غمر ماكينة صنع القهوة في الماء أو أي سوائل أخرى.
- لا تُعرض ماكينة صنع القهوة للأمطار.
- لا تملأ خزان الماء بسائل آخر غير الماء.
- أزل الترسبات الكلسية عن ماكينة صنع القهوة بانتظام.

محتويات التسليم**3**

الرقم المرجعي	الاسم	الكمية	الرقم في شكل 1، صفحة 3
(MC052, 12 V) 9600000340 (MC054, 24 V) 9600000341	ماكينة صنع القهوة	1	1
9103533015	مجموعة التثبيت	1	2
9103533016	إبريق قهوة	1	3
9103533017	فلتر دائم	1	4
	دليل التركيب والتشغيل	1	-
	مواد التثبيت	-	-

الملحقات**4**

الرقم المرجعي	الاسم
9103533015	مجموعة التثبيت
9103533016	إبريق قهوة
9103533017	فلتر دائم

5 الغرض من الاستخدام

تم تصميم ماكينة صنع القهوة MC052 و MC054 لغرض الاستخدام على متن المركبات والقوارب. تقوم ماكينة صنع القهوة MC052 و MC054 بإعداد القهوة أو الشاي لما يصل إلى خمسة أكواب (كل واحد 125 مل).

يناسب هذا المنتج الغرض والاستعمال المقصود منه فقط وفقاً لهذه التعليمات.

يوفر دليل التشغيل هذا معلومات ضرورية للتركيب و/أو التشغيل الصحيح للمنتج. سيؤدي سوء التركيب و/أو التشغيل الخاطئ والصيانة غير الصحيحة إلى أداء غير مرضي وعطل محتمل.

لا تتحمل الشركة المصنعة أي مسؤولية عن أي ضرر أو تلف بالمنتج ناتج عن:

- عملية التجميع أو التوصيل غير الصحيحة بما في ذلك الجهد الزائد
- صيانة غير صحيحة أو استخدام قطع غيار غير أصلية وغير مقدمة من الشركة المصنعة
- إجراء تعديلات على المنتج دون حصول على إذن صريح من الشركة المصنعة
- الاستخدام في أغراض أخرى خلاف الأغراض الموضحة في هذا الدليل

تحتفظ شركة Dometic بالحق في تغيير شكل المنتج ومواصفاته.

6 الوصف التقني

يتم توصيل ماكينة صنع القهوة MC052 و MC054 بمصدر جهد كهربائي 12 فولت (MC052) === أو مصدر جهد كهربائي 24 فولت (MC054) ===، على سبيل المثال مصدر جهد كهربائي داخلي.

يجب حماية مصدر الجهد الكهربائي المستخدم عن طريق مصهر بقوة 20 أمبير. للمزيد من التفاصيل بشأن المصهر، ارجع إلى مستندات السيارة.

إن الفلتر الدائم مصنوع من البلاستيك ويمكن إزالته للتنظيف. إبريق القهوة مصنوع من الزجاج.

تمنع آلية الحماية من التقطير تدفق الماء من الفلتر عند إزالة إبريق القهوة من الجهاز قبل اكتمال عملية الغلي.

التثبيت مناسب للاستخدام أثناء القيادة.

6.1 عناصر التحكم

الرقم في شكل 2، صفحة 3	المسمى
1	دعم الفلتر مع آلية الحماية من التقطير.
2	خزان مياه مزود بمؤشر لمستوى الملاء
3	مشبك لتثبيت إبريق القهوة

الرقم في شكل 2، صفحة 3	المسمى
4	مفتاح التشغيل/إيقاف التشغيل بضوء مؤشر LED عند تشغيل ماكينة صنع القهوة.
5	إبريق القهوة لديه علامات جانبية

7 تركيب ماكينة صنع القهوة

احتراس! خطر حدوث إصابات

- تأكد من أن الجهاز مثبت بإحكام.
- قم بإعداد وتثبيت الجهاز بطريقة لا تؤدي إلى انقلابه أو سقوطه.
- تأكد من عدم إعاقة وظيفة الوسادة الهوائية.
- لا تقم بتركيب الجهاز في منطقة يمكن أن يطرق الركاب رؤوسهم بها.



تنبيه! خطر التلف

- قم بتركيب الجهاز على أسطح مقاومة للحرارة والرطوبة فقط.
- تأكد من وجود مسافة كافية حتى يظهر رأس الحفر عند عملية الحفر.



إعداد ماكينة صنع القهوة

قم بتركيب ماكينة صنع القهوة على جدار (شكل 3، صفحة 4) أو على سطح عمل (شكل 4، صفحة 4).

1. قم بتركيب حامل التثبيت باستخدام البراغي الأربعة
 - على جدار مناسب
 - على سطح عمل.
2. ادفع ماكينة صنع القهوة على حامل التثبيت.
يجب أن يتم تثبيت ماكينة صنع القهوة في مكانه على حامل التثبيت.

توصيل ماكينة صنع القهوة

► قم بتوصيل قابس التيار المستمر بمقبس التيار المستمر.

ملحوظة

يمكنك أيضاً توصيل ماكينة صنع القهوة بالبطارية مباشرةً.
راقب العملية التالية:

- يجب أن يتم التوصيل باستخدام مصهر لا يقل عن 20 أمبير.
- يجب ألا يتجاوز طول كابل التوصيل 5 أمتار لـ MC052 (بقوة 12 فولت) أو 11 متر لـ MC054 (بقوة 24 فولت).
- يجب ألا يقل حجم المقطع العرضي عن 4 مم².



8 تشغيل ماكينة صنع القهوة

تنبيه! خطر التلف



- قم بتنشيط إبريق القهوة بمشيك عند استخدامه، وذلك لضمان عدم انقلاب الإبريق.
- راقب مستوى شحن البطارية عند تشغيل الجهاز في المركبات وعندما يكون المحرك متوقف.
- امسح أي سائل مسكوب. يمكن أن يحدث تلف بالأجهزة الإلكترونية بسبب دخول الرطوبة إلى الجهاز.

قبل الاستخدام الأول

1. اترك إبريق أو إبريقين من الماء البارد والصابون ليغلي ويتدفق بدون فلتر أو قهوة.
2. اسكب الماء بعيداً.
3. نظّف إبريق القهوة بالماء الساخن.

غلي القهوة

تنبيه! خطر التلف



- لا تقم بتشغيل ماكينة صنع القهوة في حالة فراغها.
- لا تملأ خزان المياه فوق خط التعبئة الأقصى.
- لا تقم بإزالة إبريق القهوة من الجهاز لأكثر من 30 ثانية أثناء عملية الغلي وإلا سوف يفيض الفلتر.
- لا تستخدم الفلتر الدائم أبداً مع فلتر ورقي وإلا سوف يفيض الفلتر.

ملحوظة



يبلغ إجمالي وقت الغلي لخمسة أكواب من القهوة حوالي 25 دقيقة لـ MC052 (بقوة 12 فولت) وحوالي 20 دقيقة لـ MC054 (بقوة 24 فولت).

يرجى المواصلة على النحو التالي (شكل 5، صفحة 5):

1. املأ خزان الماء بالمياه الصافية والباردة (A).
 2. أغلق الغطاء.
 3. ضع فلتر ورقي متوفر بالأسواق (مقاس 2) أو فلتر دائم في حامل الفلتر (B).
 4. ضع الكمية المطلوبة من القهوة لعدد الأكواب المراد غليها في الفلتر (C).
 5. اضغط على مفتاح التشغيل/الإيقاف (D) On/Off للبدء بعملية الغلي.
- ✓ يضيء مؤشر LED.
6. بعد عملية الغلي، اضغط على مفتاح التشغيل/الإيقاف (D) On/Off لإيقاف تشغيل ماكينة صنع القهوة.
- ✓ ينطفئ مؤشر LED.

9 التنظيف والعناية

تحذير! خطر التعرض إلى الصعق الكهربائي
يجب فصل مصدر الطاقة قبل تنظيف الجهاز.



تنبيه! خطر التلف

- تجنب مطلقاً تنظيف الجهاز تحت الماء الجاري أو في مياه التنظيف.
- لا تستخدم مواد تنظيف كاشطة أو أجسام صلبة للتنظيف.



- اشطف الفلتر الدائم تحت الماء الجاري بعد كل استخدام.
- قم بتنظيف إبريق القهوة باستخدام مياه تنظيف ساخنة بعد كل عملية استخدام.
- قم بإزالة الترسبات الكلسية من الجهاز على فترات منتظمة (حوالي أربع مرات في السنة). فهذا يعمل على إطالة عمر الخدمة للجهاز ويضمن تحضير القهوة بشكل أمثل على المدى الطويل.
- استخدم مزيل تكلسات متداول ومتاح في الأسواق لإزالة الترسبات الكلسية وفق مواصفات الشركة المصنعة.

10 الضمان

يتم تطبيق فترة الضمان القانونية. إذا كان المنتج معيباً، يُرجى الاتصال بفرع الشركة المصنعة في بلدك (انظر dometic.com/dealer) أو بالموزع المتخصص الذي تتعامل معه.

لتنفيذ إجراءات الإصلاح والضمان، يجب إرفاق المستندات التالية مع الجهاز:

- نسخة من الفاتورة مع تاريخ الشراء
- سبب الشكوى أو وصف للعطل

11 التخلص من الجهاز

➤ ضع مواد التغليف في الصناديق المناسبة الخاصة بالنفايات القابلة لإعادة التدوير قدر الإمكان.

عند إخراج المنتج من الخدمة بشكل نهائي، استعلم من فضلك من أقرب مركز إعادة تدوير أو لدى الموزع المعتمد في منطقتك عن لوائح التخلص من المخلفات ذات الصلة.



12 البيانات التقنية

Perfect Coffee MC054	Perfect Coffee MC052	
9600000341	9600000340	الرقم المرجعي:

5 أكواب كل كوب 125 مل		القدرة:
24 فولت==	12 فولت==	الجهد الكهربائي:
300 وات	170 وات	استهلاك الطاقة:
حوالي 15 دقيقة	حوالي 25 دقيقة	وقت غلي (5 أكواب):
240 x 155 x 270 مم		الأبعاد (عرض x ارتفاع x عمق):
1080 غ		الوزن:
		الإقرارات:

إعلان المطابقة الحالي لجهازك الصادر عن الاتحاد الأوروبي، يرجى الرجوع إلى صفحة المنتج ذات الصلة على الموقع dometic.com أو الاتصال بالشركة المُصنعة مباشرة (انظر dometic.com/dealer).

dometic.com

**YOUR LOCAL
DEALER**

dometic.com/dealer

**YOUR LOCAL
SUPPORT**

dometic.com/contact

**YOUR LOCAL
SALES OFFICE**

dometic.com/sales-offices
